

## Рекомендации по обслуживанию и эксплуатации за мебелью

Качество и комплектность изделия рекомендуется проверять в магазине при покупке в распакованном виде.

Рекомендуется привлекать для сборки изделия квалифицированных специалистов.

Мебель должна храниться и эксплуатироваться в помещениях с температурой не ниже +5 ° и не выше +40° и относительной влажностью от 45% до 70%

Сборка изделия должна производиться в порядке, изложенном в настоящей инструкции. В процессе эксплуатации изделий необходимо периодически затягивать ослабленные винтовые соединения. В случае необходимости перемещения изделия по помещению перед перестановкой необходимо полностью освободить его от груза (одежда, матрас и т.п.) Во избежание поломки изделия передвижение производить приподняв его над уровнем пола  
Поверхность деталей мебели следует беречь от попадания влаги во избежание разбухания и отклеивания кромок.

Не допускается расположение мебели ближе 50 см от отопительных приборов и других источников тепла, а так же под прямыми солнечными лучами. Вызывает ускоренное старение, выцветание покрытия и деформацию деталей мебели.

Не допускается попадание на поверхности деталей агрессивных жидкостей (спирт, бензин, ацетон и т.п.)

Пыль с поверхности деталей мебели удалять чистой и сухой салфеткой из мягкой ткани (фланель, плюш и т.п.). Для очистки поверхности мебели от загрязнений использовать только специальные средства по уходу за мебелью, соответствующие характеру материала покрытия (необходимо ознакомиться с инструкцией производителя).

Любые поверхности мебели необходимо беречь от ударов твердыми предметами во избежание появления царапин, вмятин, трещин, сколов и т.п.

При эксплуатации изделий со стеклянными дверями, полками и зеркалами важно помнить, что эксплуатация деталей из стекла и зеркала с трещиной сопряжена с риском получения травмы. При появлении трещин необходимо немедленно заменить поврежденную деталь.

Не допускается эксплуатация мебели для лежания без матраса. Не рекомендуется вставать ногами на изделия, сидеть на подлокотниках. Во избежание несчастных случаев и повреждений купленной Вами мебели не разрешайте детям прыгать на кровати. Нагрузка должна распределяться равномерно и не превышать разрешенную допустимую нагрузку.

**ВАЖНО:** несоблюдение вышеизложенных рекомендаций, повлекшее возникновение недостатков изделия, может являться основанием для утраты права на гарантийное обслуживание.

### Гарантии изготовителя

Гарантийный срок эксплуатации изделия составляет: мебель бытовая - 24 мес., мебель для сидения и лежания, мебель детская - 18 мес., мебель детская для сидения и лежания - 12 мес. Гарантийный срок при розничной продаже через торговую сеть исчисляется со дня продажи мебели.

В период гарантийного срока изготовитель гарантирует ремонт изделий или его замену, если потребителем не нарушены правила транспортирования, хранения, сборки и эксплуатации.

Претензии предъявляются потребителем непосредственно в торгующую организацию, в которой была приобретена мебель, предъявив настоящую "инструкцию по сборке" и копию товарного чека.

Предприятие-изготовитель оставляет за собой право вносить изменения в конструкцию изделия (в том числе замену фурнитуры), не ухудшающие его конструктивные и эксплуатационные характеристики.

**ВАЖНО:** сохраняйте, пожалуйста, инструкцию в случае повторной сборки мебели или рекламаций. В случае составления рекламации пользуйтесь обозначениями из данной инструкции по сборке.

С условиями гарантийного обслуживания, а также с рекомендациями по обслуживанию и эксплуатацией за мебелью ознакомлен:

\_\_\_\_\_ (подпись клиента)

ООО МФ "Олимп-мебель" 606400 Россия, Нижегородская обл., г.Балахна,  
ул.Челюскинцев 27

**ОЛМЕКО**  
мебельная фабрика



Срок службы 10 лет

ЕАЭС N RU Д-РУ.РА03.В.82294/22 Мебель бытовая на каркасе  
из древесных материалов в том числе в наборах и отдельными изделиями,  
в том числе с применением металлических конструкций (кроме детской)

**Тумба под ТВ «Италия» пр.КН.НМ.47.16.00.00.00**

**Тумба под ТВ «Монако» пр.КН.НМ.47.16.00.00.00-01**

**Тумба под ТВ «Афина» пр.КН.НМ.47.16.00.00.00-02**

Дата: \_\_\_\_\_ Штамп ОТК: \_\_\_\_\_ Соответствует требованиям: ТР ТС 025/2012

ТУ 31.09.10-003-89876601-2022

Гарантийный срок: Мебель бытовая - 24 мес., мебель детская - 18 мес., мебель для сидения и лежания - 18 мес., мебель детская для сидения и лежания - 12 мес.



## Инструкция по сборке



### Тумба под ТВ «Италия»

пр.КН.НМ.47.16.00.00.00

**525 \* 1200 \* 434**  
(высота\*ширина\*глубина)



### Тумба под ТВ «Монако»

пр.КН.НМ.47.16.00.00.00-01

**525 \* 1200 \* 434**  
(высота\*ширина\*глубина)



### Тумба под ТВ «Афина»

пр.КН.НМ.47.16.00.00.00-02

**525 \* 1200 \* 434**  
(высота\*ширина\*глубина)



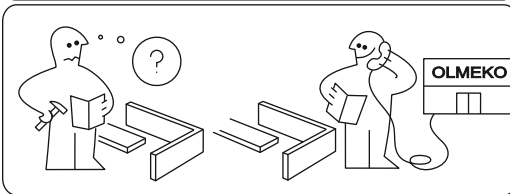
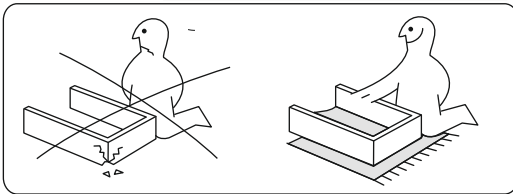
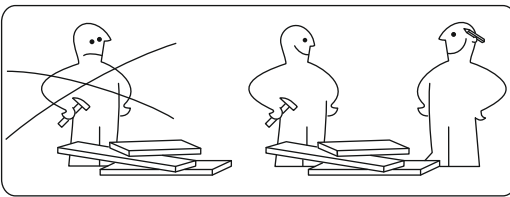
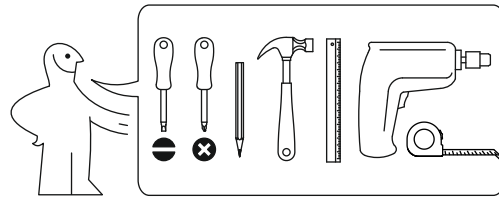
ООО МФ "Олимп-мебель"

Россия, 606400, Нижегородская область, г. Балахна, ул. Челюскинцев, 27

тел. 8(831) 266-00-29

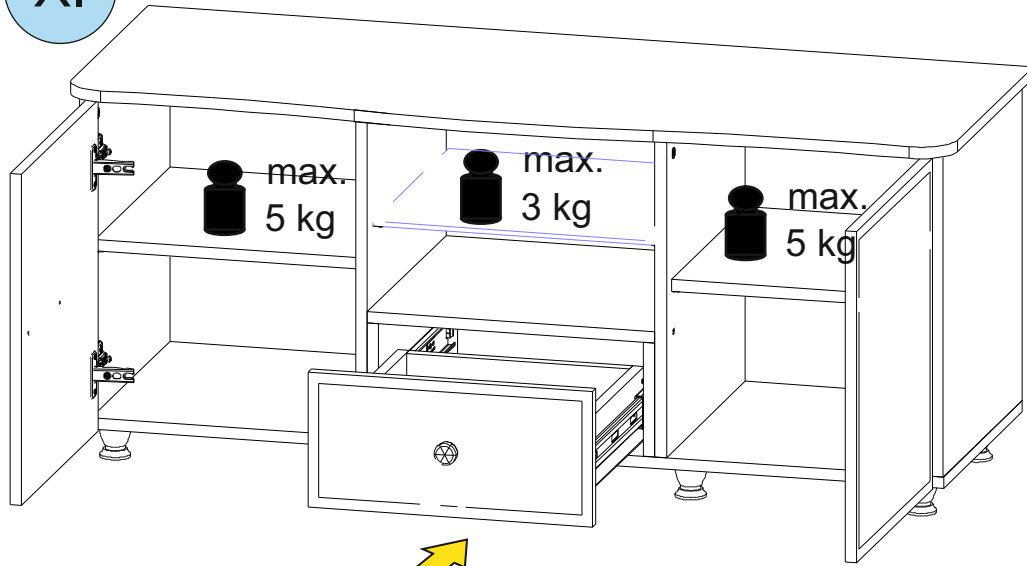
сайт: www.olmeko.ru

№	Обозначение	Наименование	Размеры детали, мм.			Кол.
			длина	ширина	толщина	
1	КН.НМ.47.16.00.01.00	Крышка ПВХ	1200	434	16	1
2	КН.НМ.47.16.00.02.00	Стенка горизонтальная	1198	410	16	1
3	КН.НМ.47.16.00.03.00	Стенка вертикальная	448	410	16	1
4	КН.НМ.47.16.00.04.00	Стенка вертикальная	448	410	16	1
5	КН.НМ.47.16.00.05.00	Стенка вертикальная	448	410	16	1
6	КН.НМ.47.16.00.06.00	Стенка вертикальная	448	410	16	1
7	КН.НМ.47.16.00.07.00	Стенка вертикальная	164	410	16	1
8	КН.НМ.47.16.00.08.00	Стенка вертикальная	164	410	16	1
9	КН.НМ.47.16.00.09.00	Стенка горизонтальная	398	410	16	1
10	КН.НМ.47.16.00.10.00	Реброжесткости	368	80	16	2
11	КН.НМ.47.16.00.11.00	Полка	368	390	16	2
12	КН.НМ.47.16.00.12.00	Полка-стекло	388	392	4	1
15	КН.НМ.47.01.00.22.00	Стенка ящика бок. левая	350	150	16	1
16	КН.НМ.47.01.00.23.00	Стенка ящика бок. правая	350	150	16	1
17	КН.НМ.47.02.00.24.00	Стенка ящика задняя	308	150	16	1
18	КН.НМ.47.02.00.25.00	Дно ящика ДВП	338	358	2,5	1
19	КН.НМ.47.16.00.19.00	Стенка задняя ДВП	190	396	2,5	1
20	КН.НМ.47.16.00.20.00	Стенка задняя ДВП	398	462	2,5	2
<b>Фасады Италия</b>						
13	КН.НМ.47.16.00.13.00	Дверь ПВХ в сборе	460	396	18,5	2
14	КН.НМ.47.02.00.21.00	Фасад ПВХ в сборе	190	396	18,5	1
<b>Фасады Монако</b>						
13	КН.НМ.47.16.00.13.00-01	Дверь ПВХ	460	396	16	2
14	КН.НМ.47.02.00.21.00-01	Фасад ПВХ	190	396	16	1
<b>Фасады Афина</b>						
13	КН.НМ.47.16.00.13.00-02	Дверь ПВХ	460	396	16	2
14	КН.НМ.47.02.00.21.00-02	Фасад ПВХ	190	396	16	1

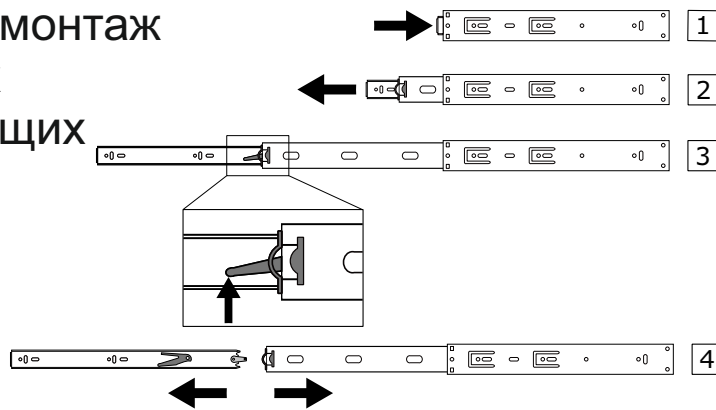


Для заметок:

XI

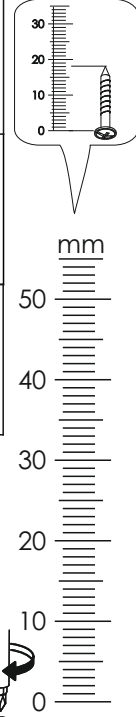


монтаж, демонтаж шариковых направляющих

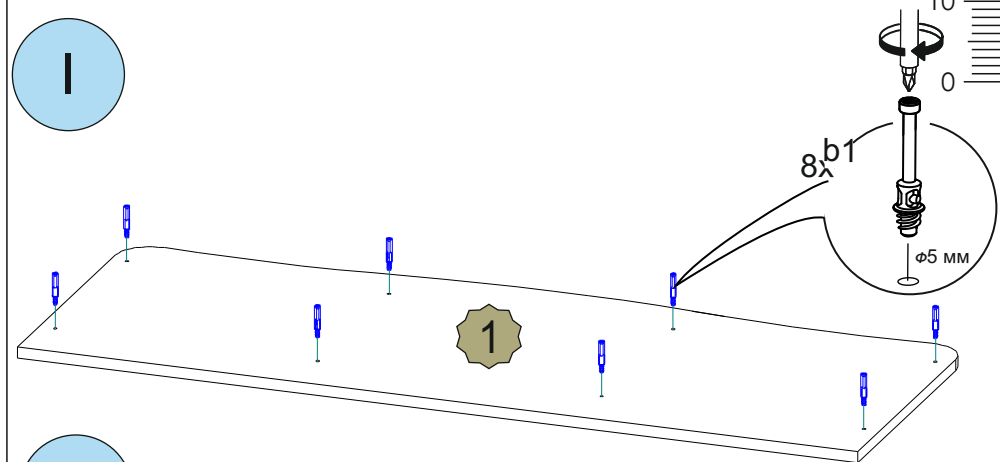


a1 20шт.	a3 1шт.	a2 20шт.	b1 16шт.	b2 16шт.	b3 16шт.
d2 3,5x16 100шт.	d3 4x30 (для ручки) 3шт.	k1 6шт.	l5 8шт.	c2 350мм 1комп.	i1 8шт.
e1 4шт.	h5 3шт.	g1 8x30 2шт.	f2 2шт.	f1 6шт.	i4 4шт.

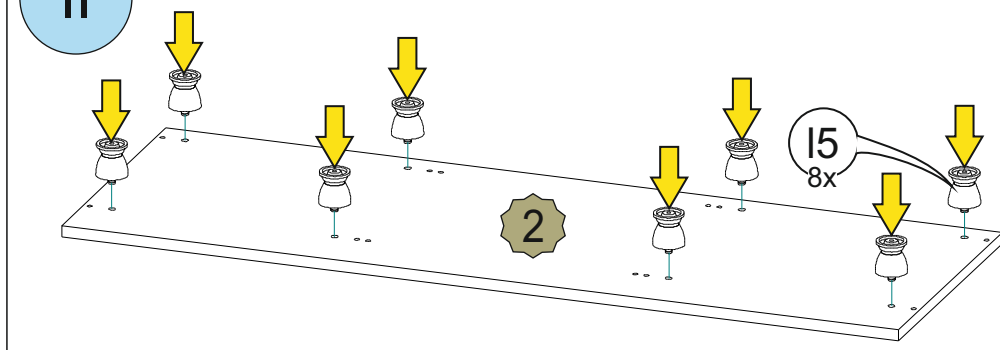
**Важно:** внешний вид фурнитуры может отличаться от указанного!!!



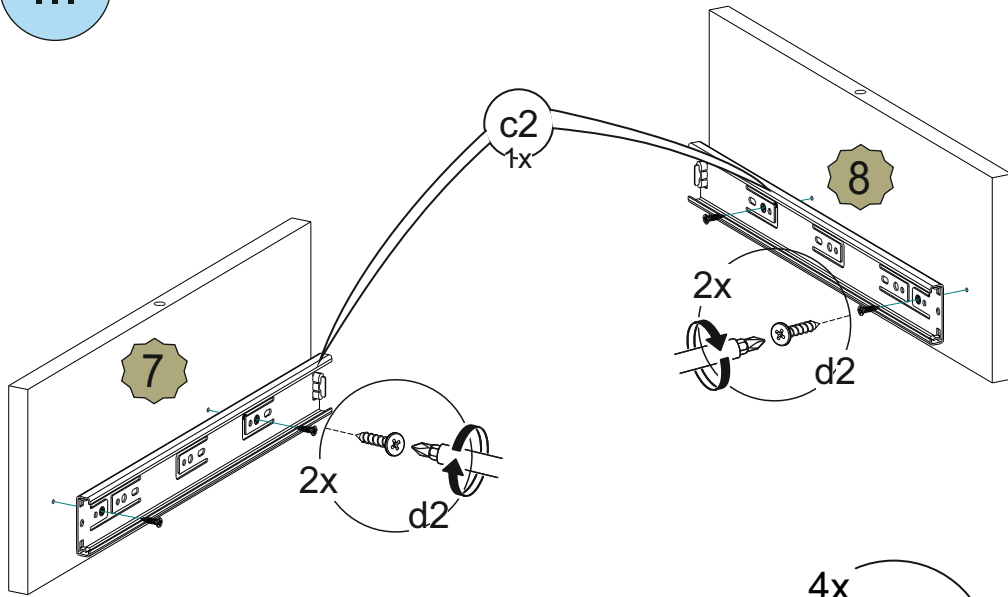
I



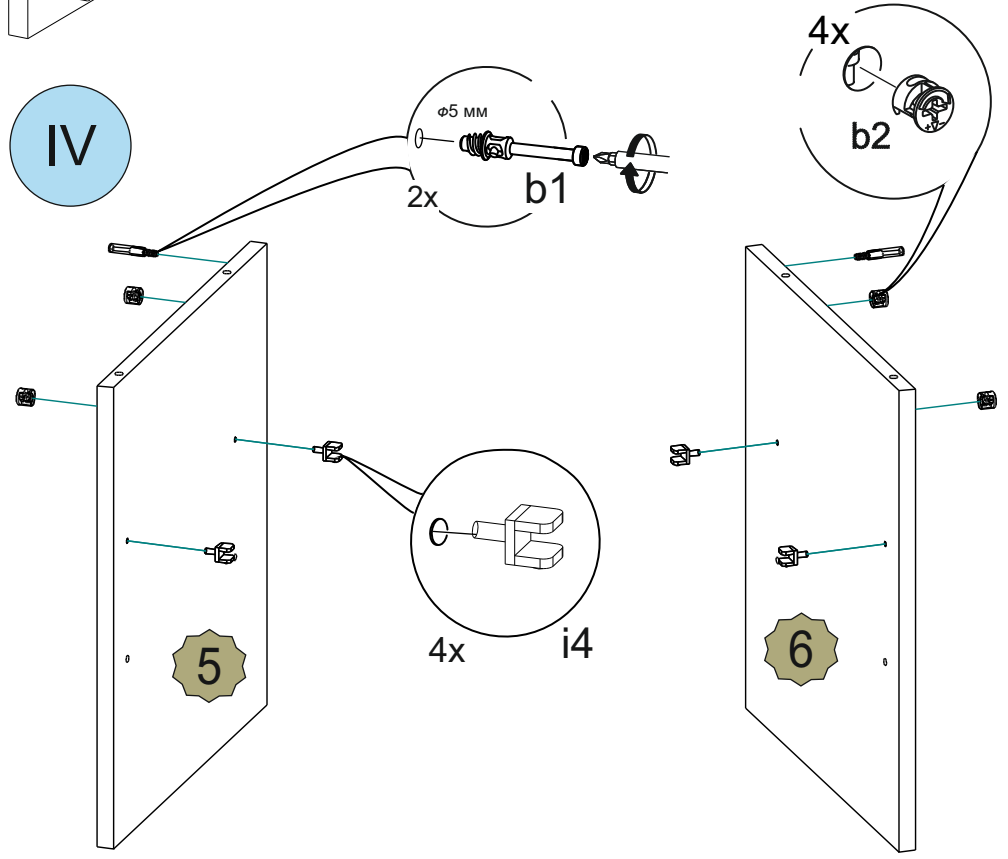
II



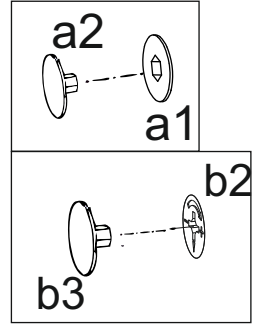
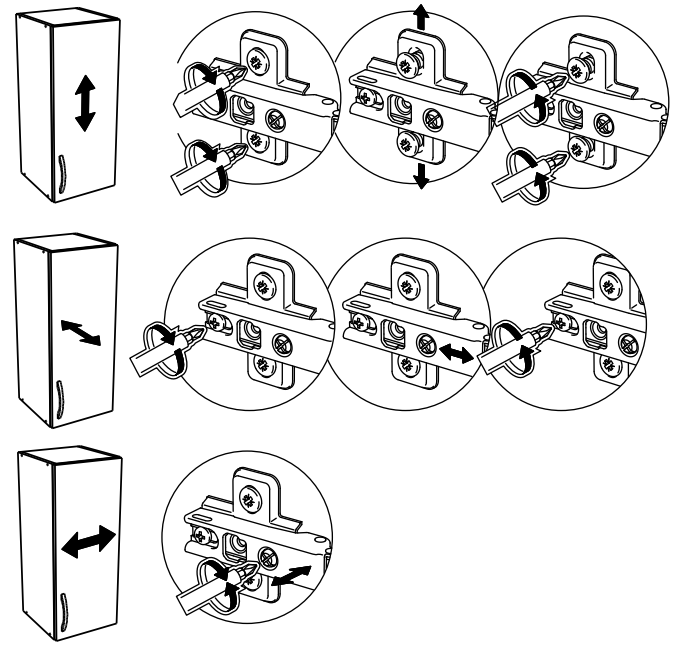
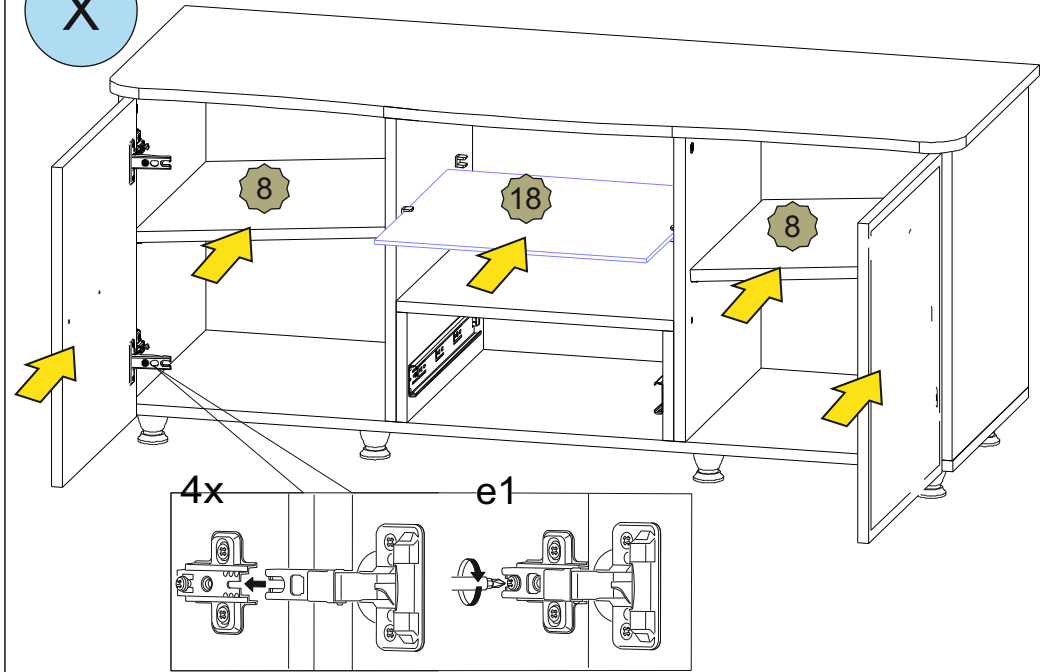
III



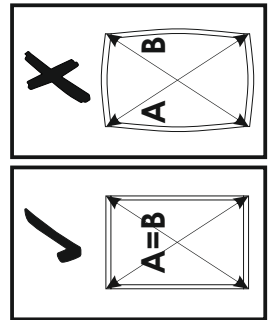
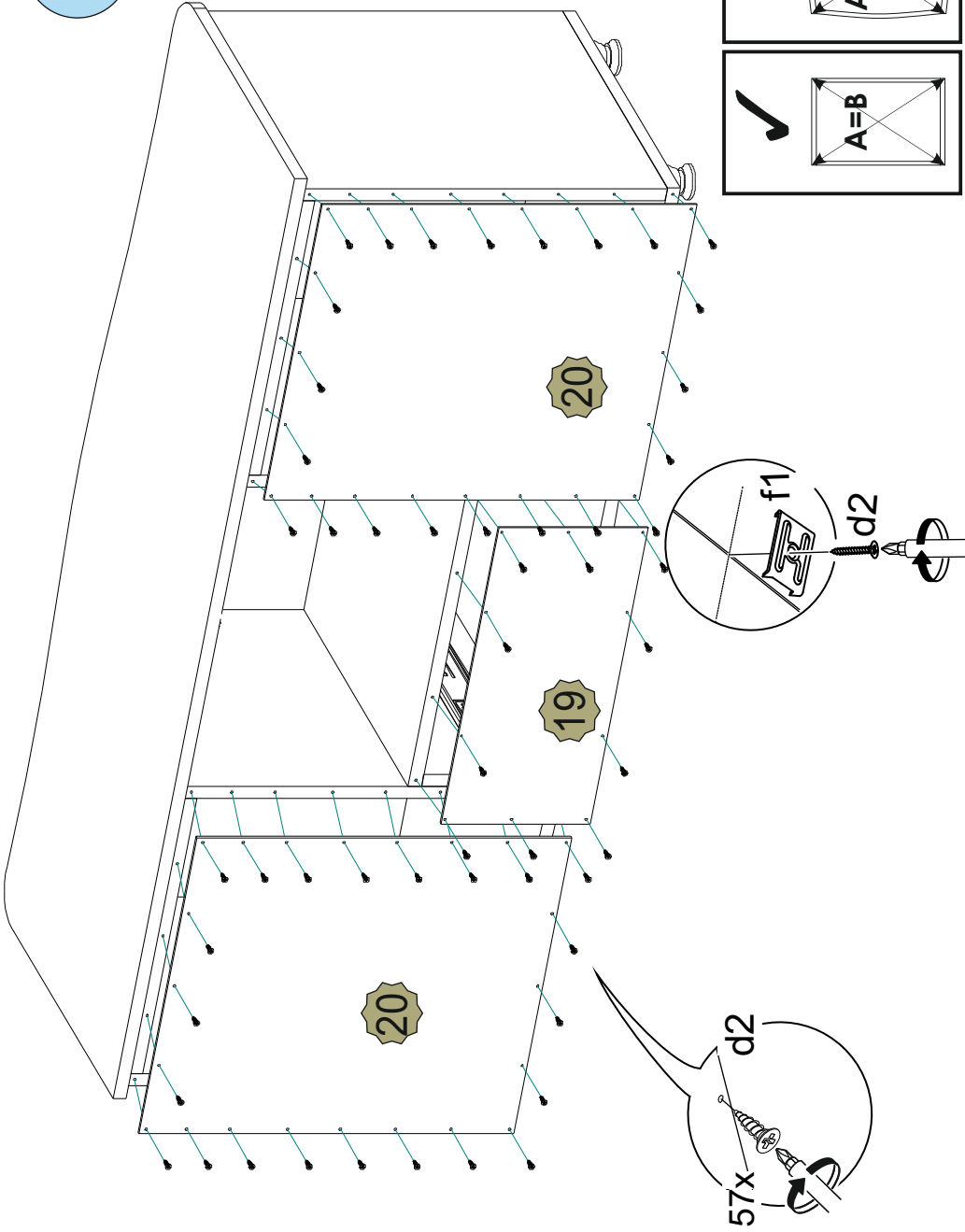
IV



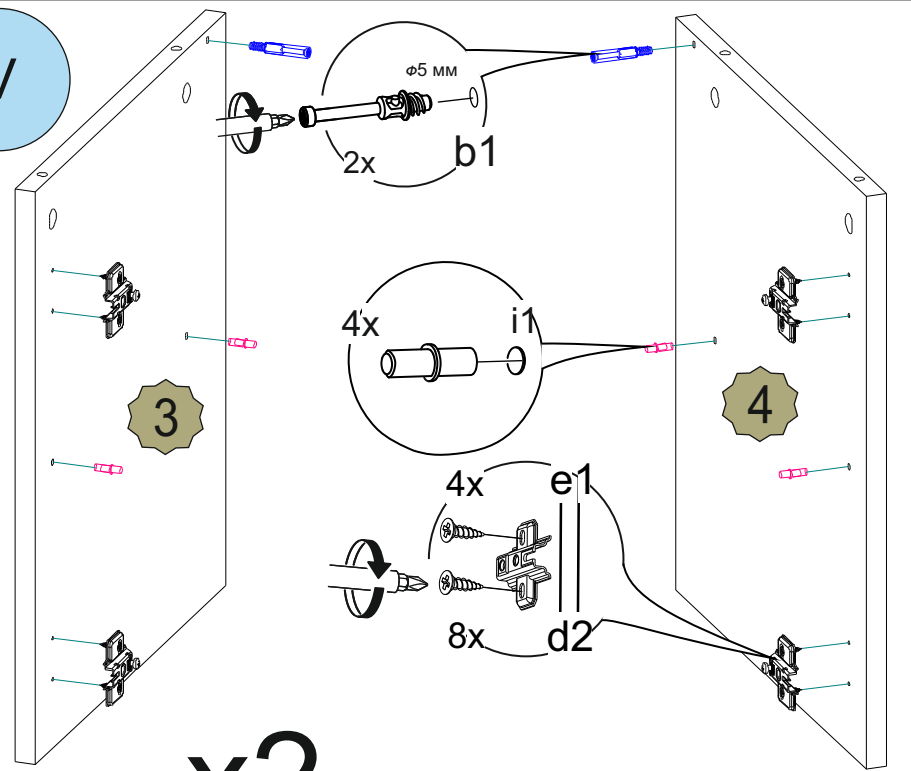
X



IX

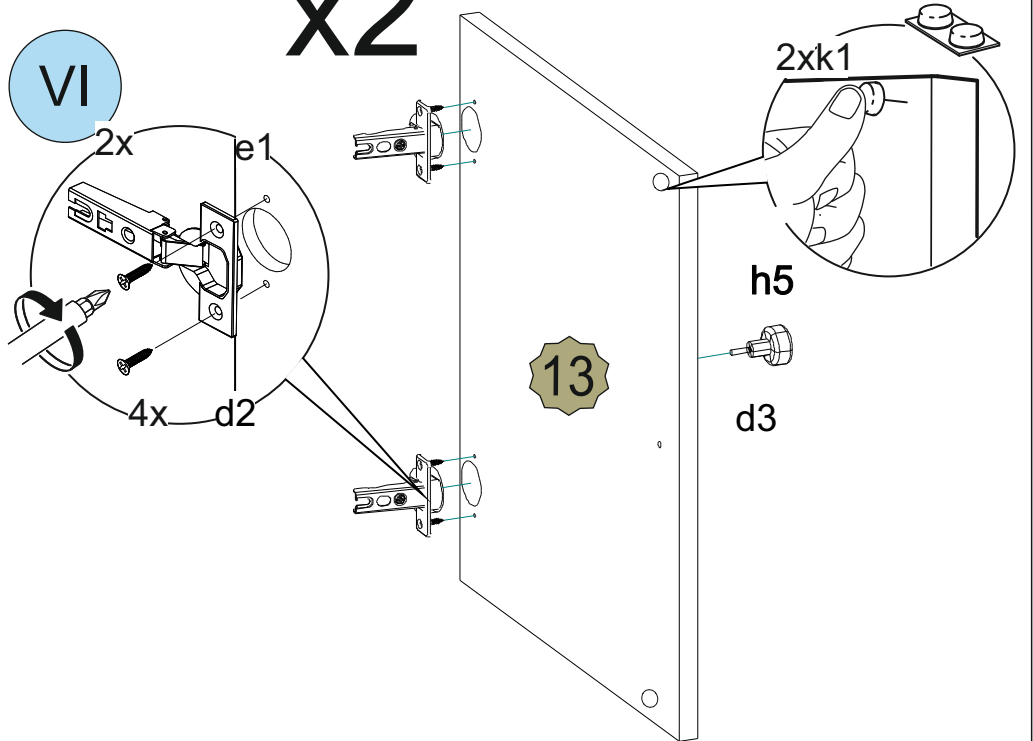


V

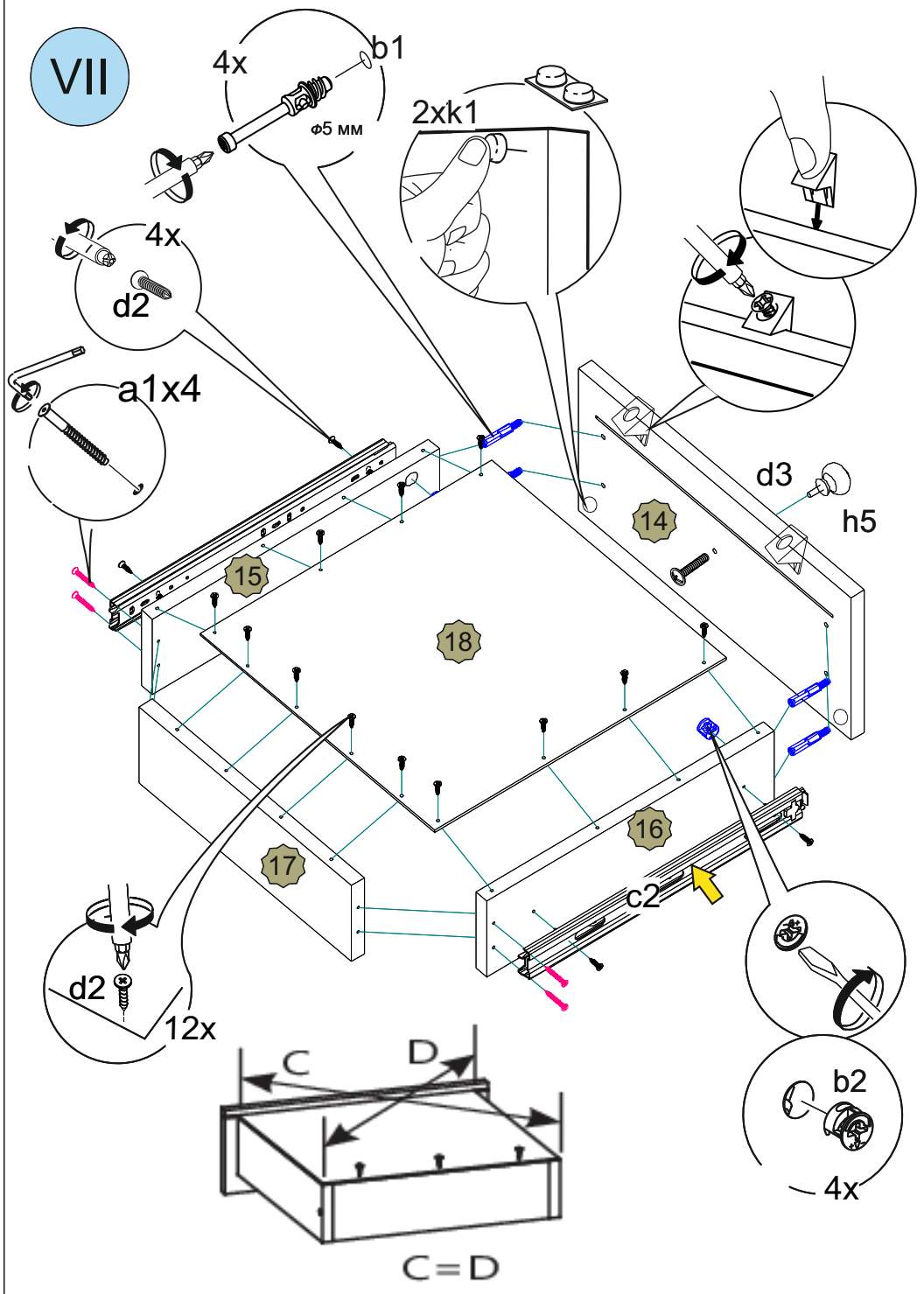


x2

VI



VII



VIII

