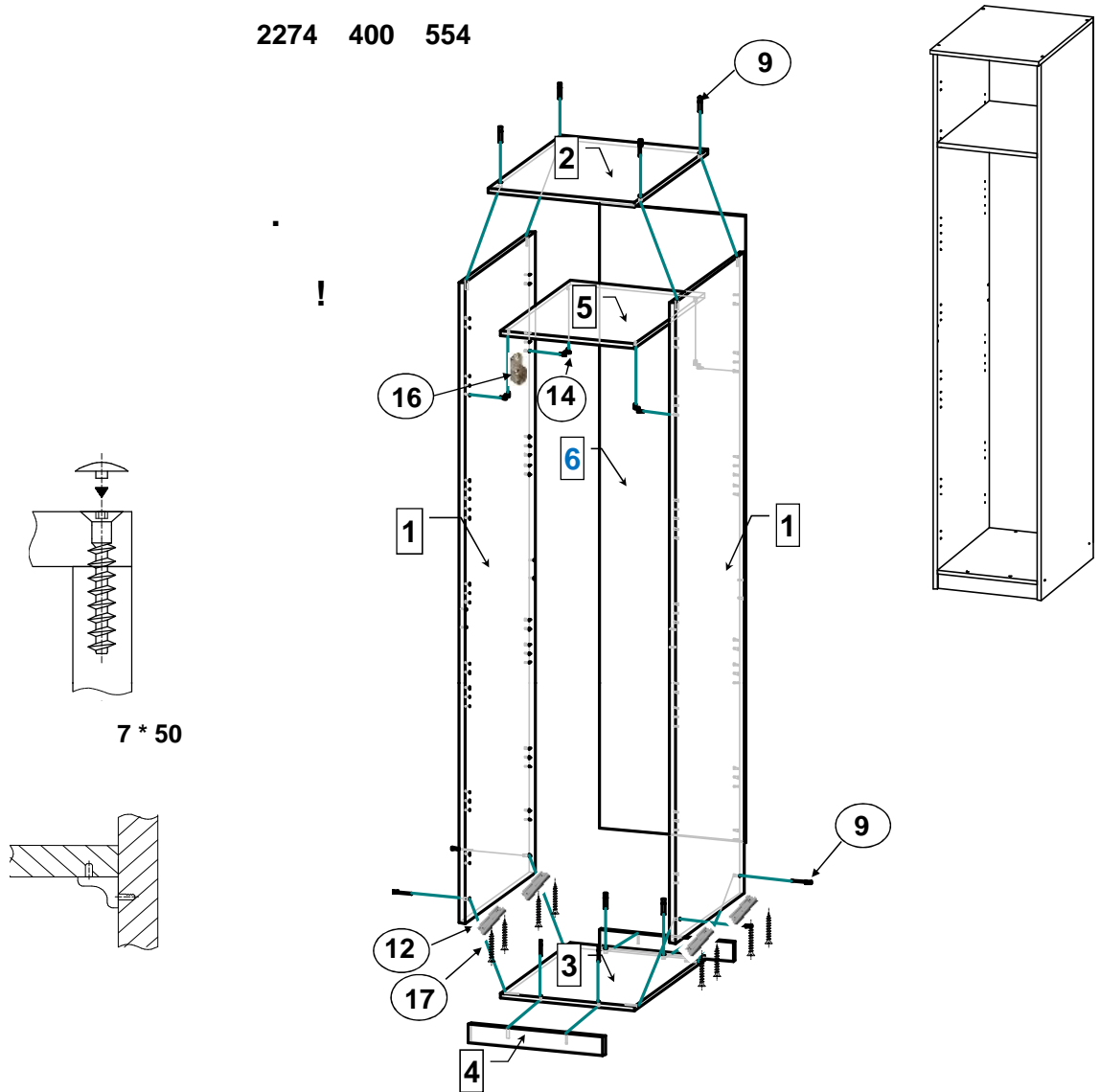




06.25-01

2274 400 554



1	.06.14.00.32.00	2258 x 522	2	16,0	1/1
2	.06.25.00.11.00	400 x 550	1	16,0	1/1
3	.06.25.00.12.00	366 x 522	1	16,0	1/1
4	.06.25.00.04.00	366 x 65	2	16,0	1/1
5	.06.25.00.13.00	366 x 522	1	16,0	1/1
6	.06.14.00.33.00	2205 x 395	1	4,0	1/1

\*\*\*

.1 3 16 ( .17) ( .12).  
 (.9) .4 .3  
 .1 .3 .2.  
 .6 3 16 ( .17).  
 .5 ( .14).  
 4 16 ( .19) .1  
 (.11) 4 16 ( .19).  
 (.13). 3,5 16 ( .18)  
 (.16). (.15).



8		12
9	7 50	12
10		1
11	0	4
12		4
13		2
14		4
15	L=360	1
16		2
17	3 * 16	48
18	3,5 * 16	4
19	4 * 16	16

- 1.
- 1.1 +5
- 40
- 2.
- 2.1 ( )
- 2.2
- 2.3
- 2.4

025/2012 " 16371-2014 " "

24

( )

16371-2014 025/2012

\_\_\_\_\_

\_\_\_\_\_

\_\_\_\_\_ ( )

10

606400

WEB- : www.olmeko.ru / : 8(83144)6-67-77 .27.

