

Рекомендации по обслуживанию и эксплуатации мебели

Качество и комплектность изделия рекомендуется проверять в магазине при покупке в распакованном виде. Перед сборкой внимательно ознакомьтесь с данной инструкцией, проверьте комплектность фурнитуры и внимательно осмотрите детали на наличие механических повреждений.

Рекомендуется привлекать для сборки изделия квалифицированных специалистов.

Мебель должна храниться и эксплуатироваться в помещениях с температурой не ниже +2° и не выше +40° и относительной влажностью от 45% до 70%

Сборка изделия должна производиться в порядке, изложенном в настоящей инструкции. В процессе эксплуатации изделий необходимо периодически затягивать ослабленные винтовые соединения. В случае необходимости перемещения изделия по помещению перед перестановкой необходимо полностью освободить его от груза (одежда, матрас и т.п.) Во избежание поломки изделия передвижение производить, приподнимая его над уровнем пола. Поверхность деталей мебели следует беречь от попадания влаги во избежание разбухания и отклеивания кромки.

Не допускается расположение мебели ближе 50см от отопительных приборов и других источников тепла, а также под прямыми солнечными лучами. Это вызывает ускоренное старение, выцветание покрытия и деформацию деталей мебели.

Не допускается попадание на поверхности деталей агрессивных жидкостей (спирт, бензин, ацетон и т.п.)

Пыль с поверхности деталей мебели удалять чистой и сухой салфеткой из мягкой ткани (фланель, плюш и т.п.) Для очистки поверхностей от загрязнений использовать только специальные средства по уходу за мебелью, соответствующие характеру материала покрытия (необходимо ознакомиться с инструкцией производителя).

Любые поверхности необходимо беречь от ударов твердыми предметами во избежание появления царапин, вмятин, трещин, сколов и т.п.

При эксплуатации изделий со стеклянными дверями, полками и зеркалами важно помнить, что эксплуатация деталей из стекла и зеркала с трещиной сопряжена с риском получения травмы.

При появлении трещин необходимо немедленно заменить поврежденную деталь.

Не допускается эксплуатация мебели для лежания без матраса. Не рекомендуется вставлять ногами на изделия. Во избежание несчастных случаев и повреждения купленной Вами мебели не разрешайте детям прыгать на кровати. Нагрузка должна распределяться равномерно и не превышать разрешенную допустимую нагрузку.

ВАЖНО: несоблюдение вышеизложенных рекомендаций, повлекшее возникновение недостатков изделия, может являться основанием для утраты права на гарантийное обслуживание.

Гарантии изготовителя

Гарантийный срок эксплуатации изделия составляет: мебель бытовая - 24 мес., мебель для сидения и лежания, мебель детская-18мес., мебель детская для сидения и лежания-12мес. Гарантийный срок при розничной продаже через торговую сеть исчисляется со дня продажи мебели.

В период гарантийного срока изготовитель гарантирует ремонт изделий или его замену, если потребителем не нарушены правила транспортирования, хранения, сборки и эксплуатации.

Претензии предъявляются потребителем непосредственно в торгующую организацию, в которой была приобретена мебель, предъявив настоящую "инструкцию по сборке" и копию товарного чека.

Изготовитель гарантирует соответствие мебели требованиям ГОСТ 16371-2014 «Мебель» Общие технические условия, ГОСТ 19917-2014 "Мебель для сидения и лежания. Общие технические условия" и требованиям ТР ТС 025/2012 "О безопасности мебельной продукции". Срок службы изделия - 10 лет.

Предприятие-изготовитель оставляет за собой право без уведомления клиента вносить изменения в конструкцию изделия (в том числе замену фурнитуры), не ухудшающие его конструктивные и эксплуатационные характеристики.

ВАЖНО: сохраняйте, пожалуйста, инструкцию в случае повторной сборки мебели или рекламаций. В случае составления рекламации пользуйтесь обозначениями из данной инструкции по сборке.

С условиями гарантийного обслуживания, а также с рекомендациями по обслуживанию и эксплуатации мебели ознакомлен: _____ (подпись клиента)

Дата изготовления:

Штамп ОТК:

Дата продажи:

Штамп магазина:



Инструкция по сборке



Тумба для теле и радиоаппаратуры

КН.СТ.19.20.00.00.00

(1800x1850x525)



ООО МФ "Олимп-мебель"

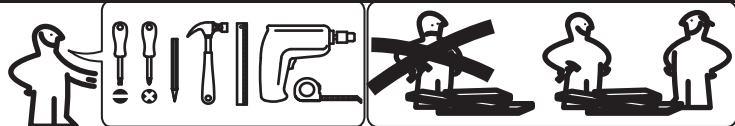
Россия, 606400, Нижегородская область, г. Балахна,

ул. Челюскинцев, 27

тел. 8(831) 266-00-29

сайт: www.olmeko.ru

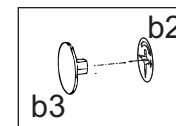
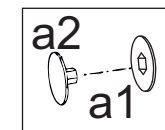
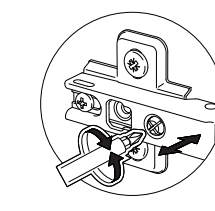
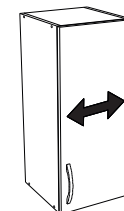
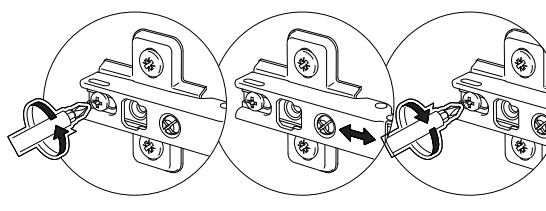
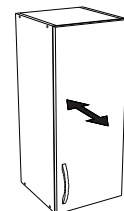
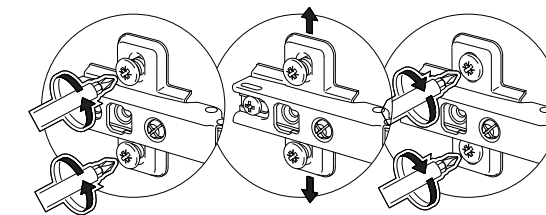
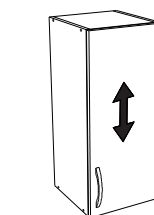
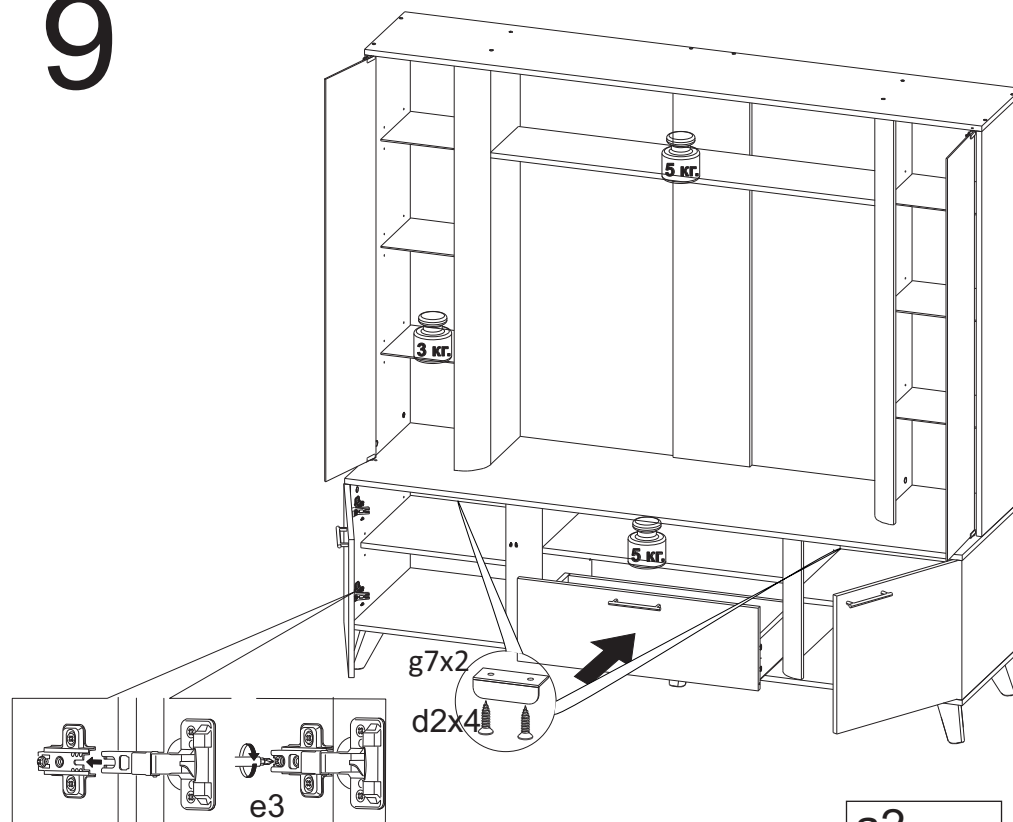
№ поз.	Обозначение	Наименование	Размеры детали, мм			Кол-во, шт.
			Длина	Ширина	Толщина	
1	КН.СТ.19.19.00.01.00	Стенка горизонтальная	1850	494	16	1
2	КН.СТ.19.19.00.02.00	Стенка горизонтальная	1850	494	16	1
3	КН.СТ.19.20.00.03.00	Стенка горизонтальная	1850	331	16	1
4	КН.СТ.19.20.00.04.00	Стенка горизонтальная	1214	331	16	1
5	КН.СТ.19.20.00.05.00	Стенка вертикальная	1214	331	16	1
6	КН.СТ.19.19.00.06.00	Стенка горизонтальная	728	412	16	1
7	КН.СТ.19.20.00.07.00	Стенка вертикальная	1214	246	16	1
8	КН.СТ.19.19.00.08.00	Полка	526	412	16	2
9	КН.СТ.19.19.00.09.00	Стенка вертикальная	418	494	16	1
10	КН.СТ.19.19.00.10.00	Стенка вертикальная	418	494	16	1
11	КН.СТ.19.19.00.11.00	Фасад	248	722	16	1
12	КН.СТ.19.19.00.12.00	Стенка вертикальная	418	412	16	1
13	КН.СТ.19.19.00.13.00	Стенка вертикальная	418	412	16	1
14	КН.СТ.19.20.00.08.00	Стенка вертикальная	1214	246	16	1
15	КН.СТ.19.19.00.15.00	Стенка ящика задняя	670	120	16	1
16	КН.СТ.19.20.00.09.00	Стенка горизонтальная	1158	230	16	1
17	КН.СТ.19.19.00.17.00	Стенка ящика боковая правая	350	120	16	1
18	КН.СТ.19.19.00.18.00	Стенка ящика боковая левая	350	120	16	1
19	КН.СТ.19.20.00.19.00	Профиль	1214			2
20	КН.СТ.19.19.00.20.00	Профиль	418			2
21	КН.СТ.19.20.00.21.00	Стенка вертикальная	1214	230	16	1
22	КН.СТ.19.19.00.22.00	Задняя стенка ДВПО	440	1844	2,5	1
23	КН.СТ.19.20.00.27.00	Фасад стекло УФ печать	1206	246	4	2
24	КН.СТ.19.20.00.30.00	Полка (стекло)	311	246	4	6
25	КН.СТ.19.19.00.25.00	Дно ящика ДВПО	700	358	2,5	1
26	КН.СТ.19.20.00.25.00	Задняя стенка ДВПО	1236	341	2,5	2
27	КН.СТ.19.19.00.27.00	Фасад	414	461	16	1
28	КН.СТ.19.19.00.28.00	Фасад	414	461	16	1



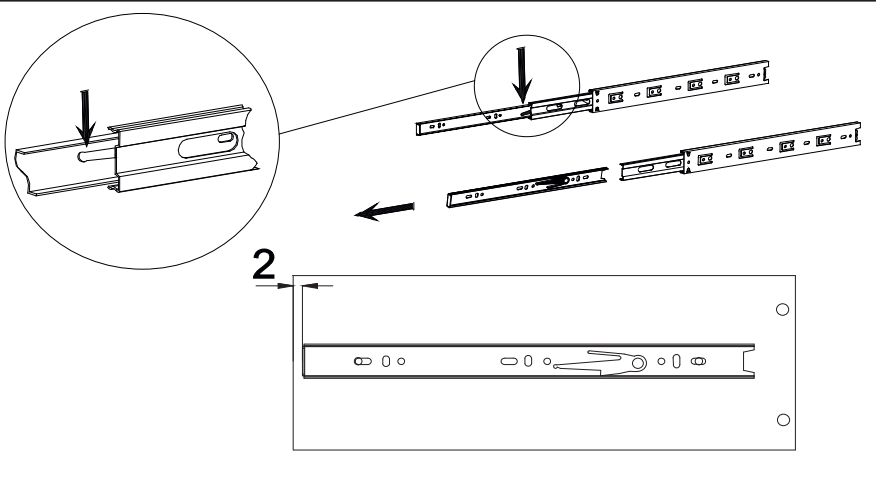
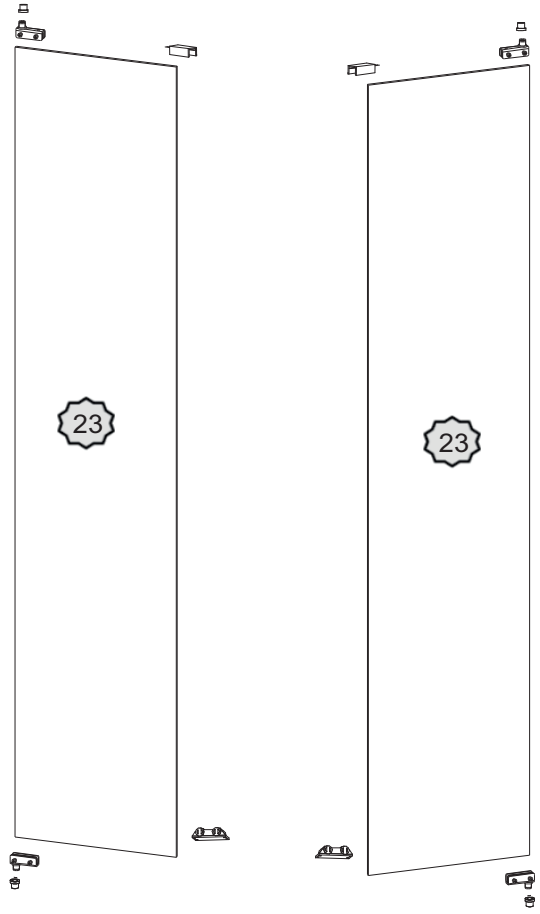
 32 шт	 5x34 - 28 шт	 5x84 - 2 шт	 32 шт	 3,5x16 - 93 шт	 2 компл
 34 шт	 34 шт	 1 шт	 4x30 - 6 шт	 Ручка - 3 шт	 6 шт
 L=350мм 1 компл	 5 шт	 4x20 - 20 шт	 4 шт	 2 шт.	 32 шт

Важно: внешний вид фурнитуры может отличаться от указанного!!!

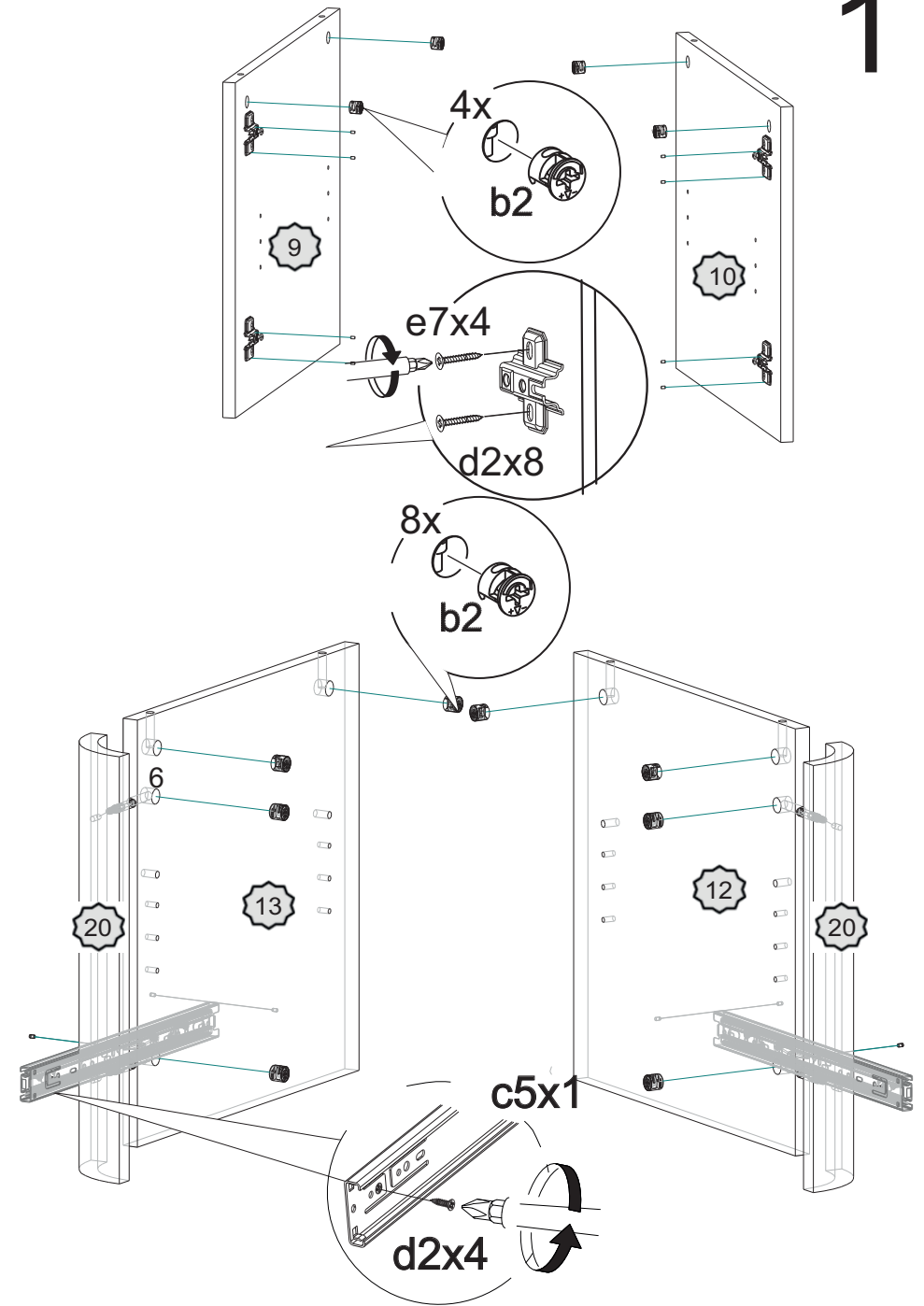
9



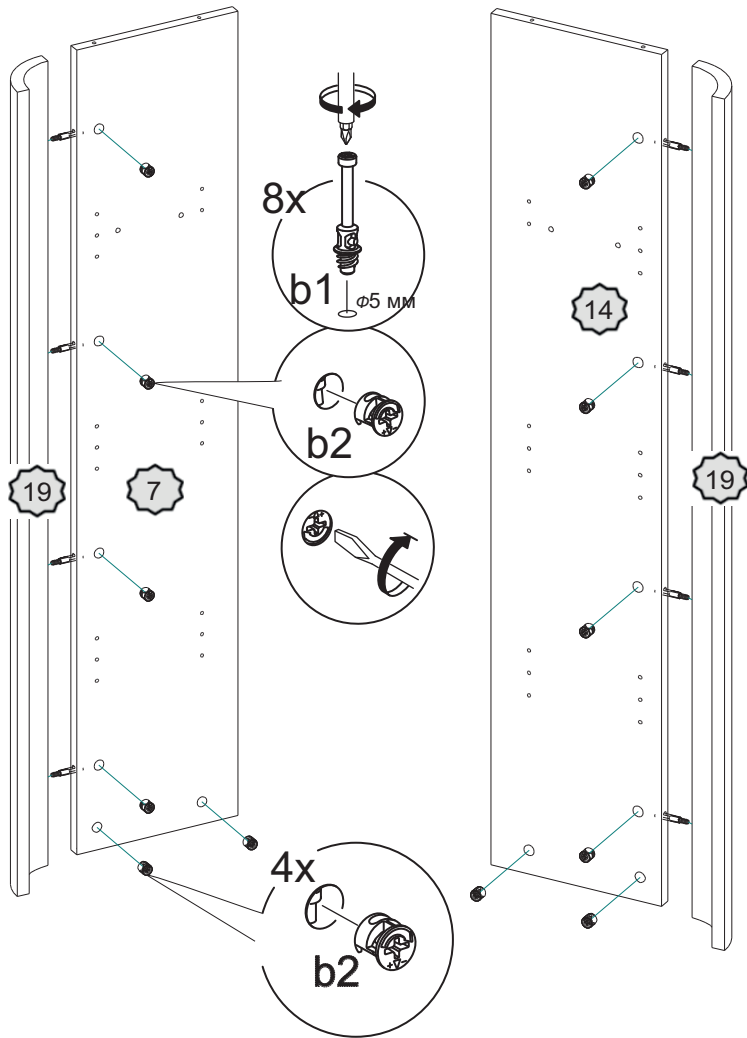
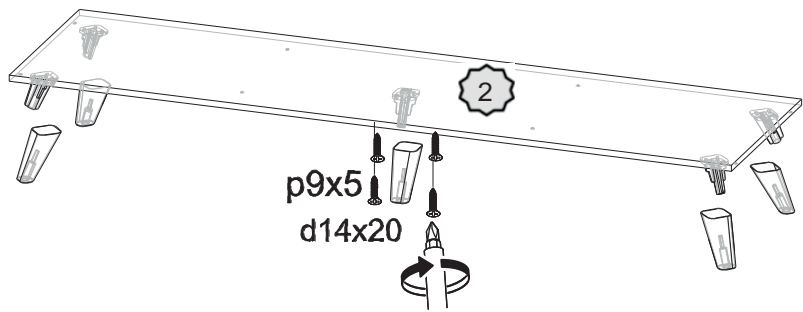
8



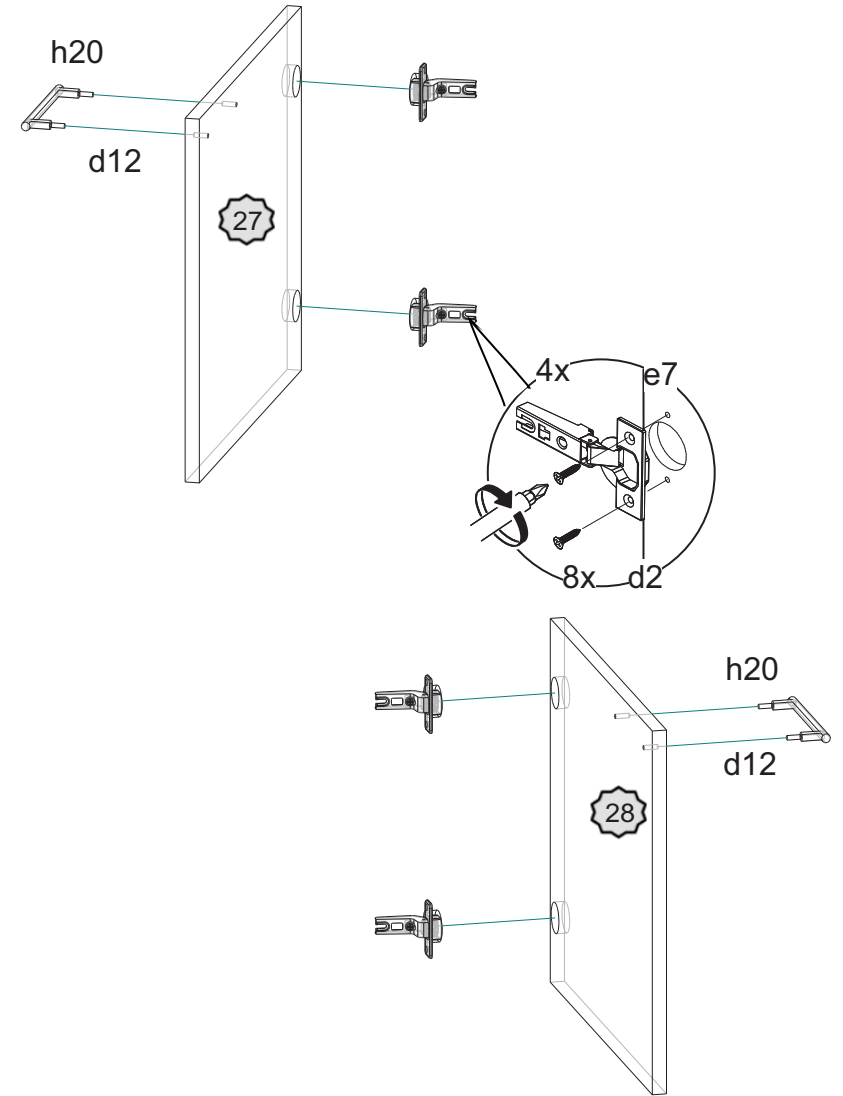
1



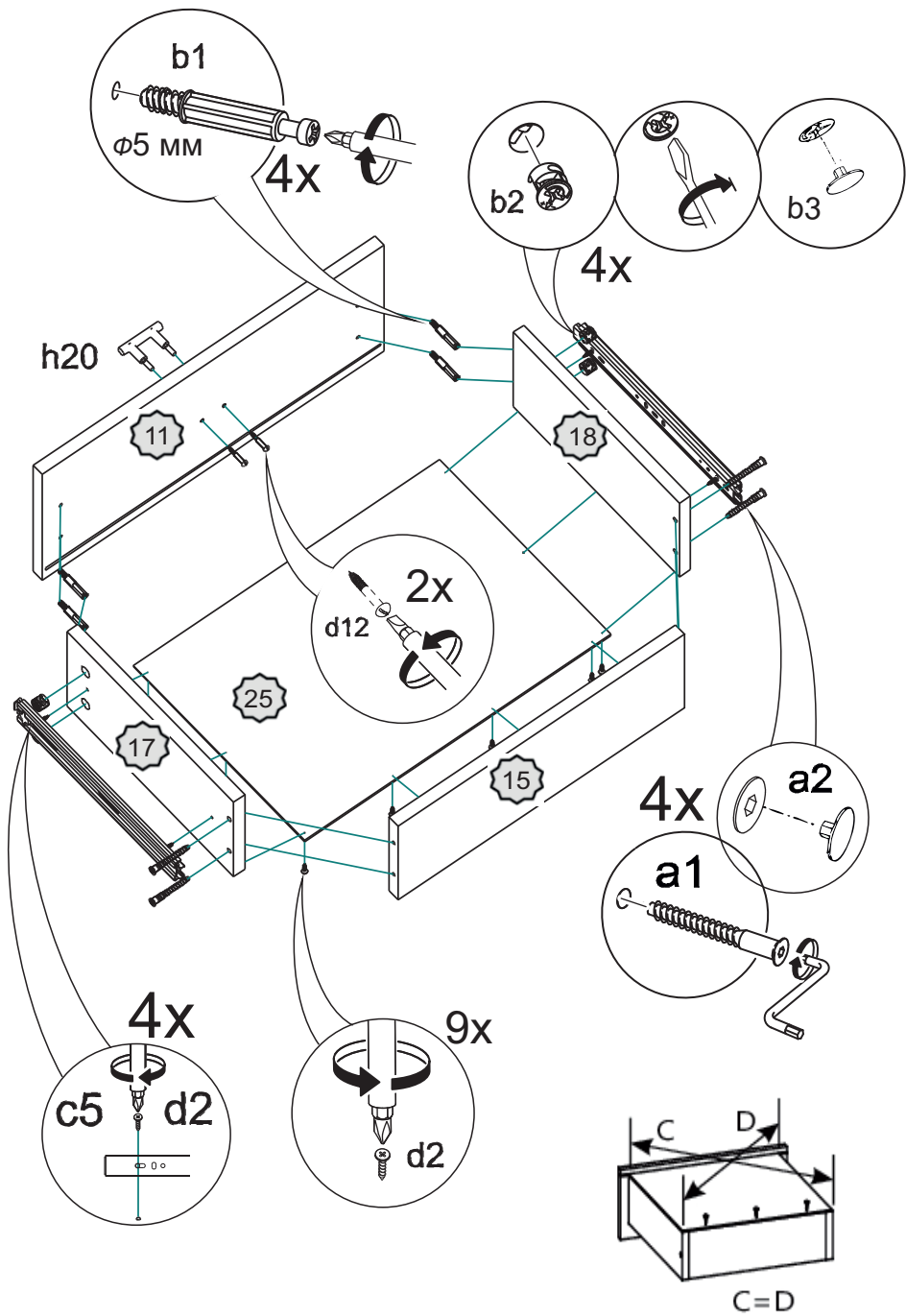
2



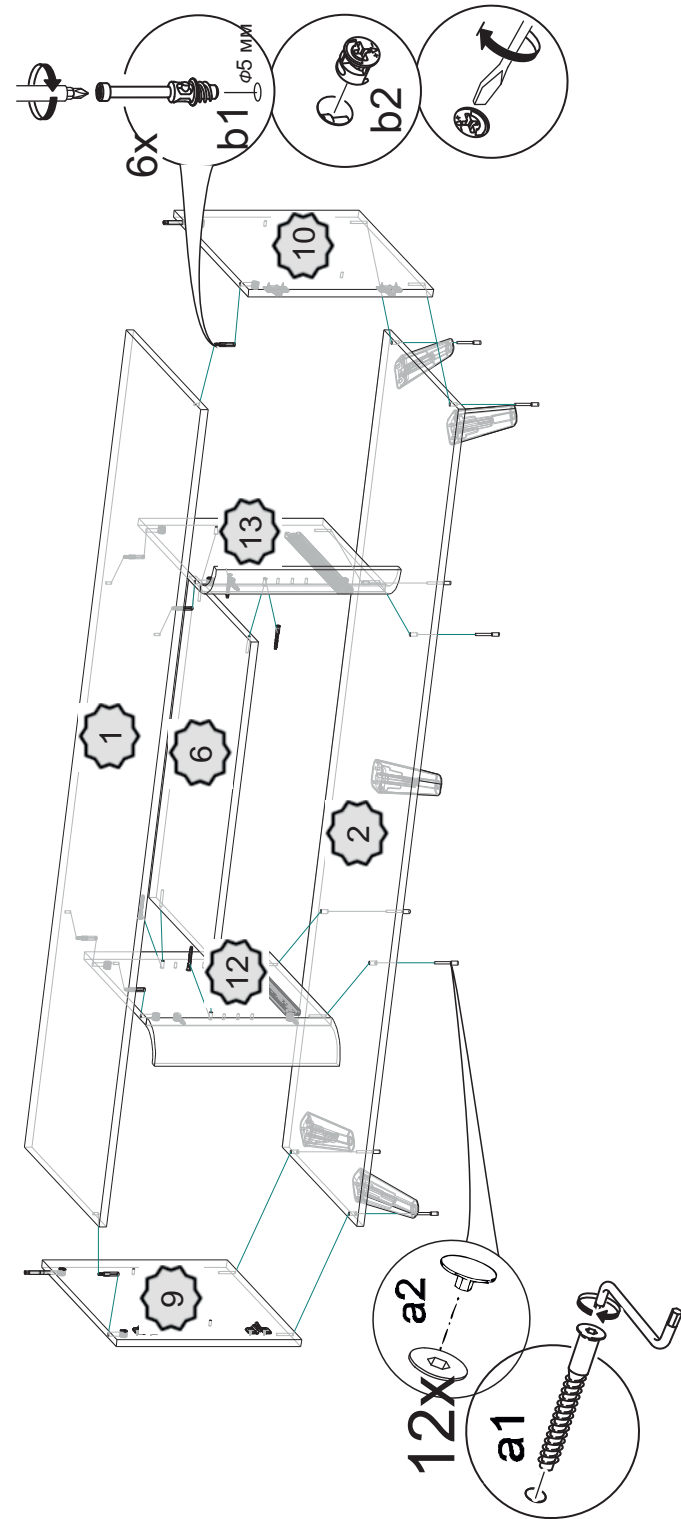
7



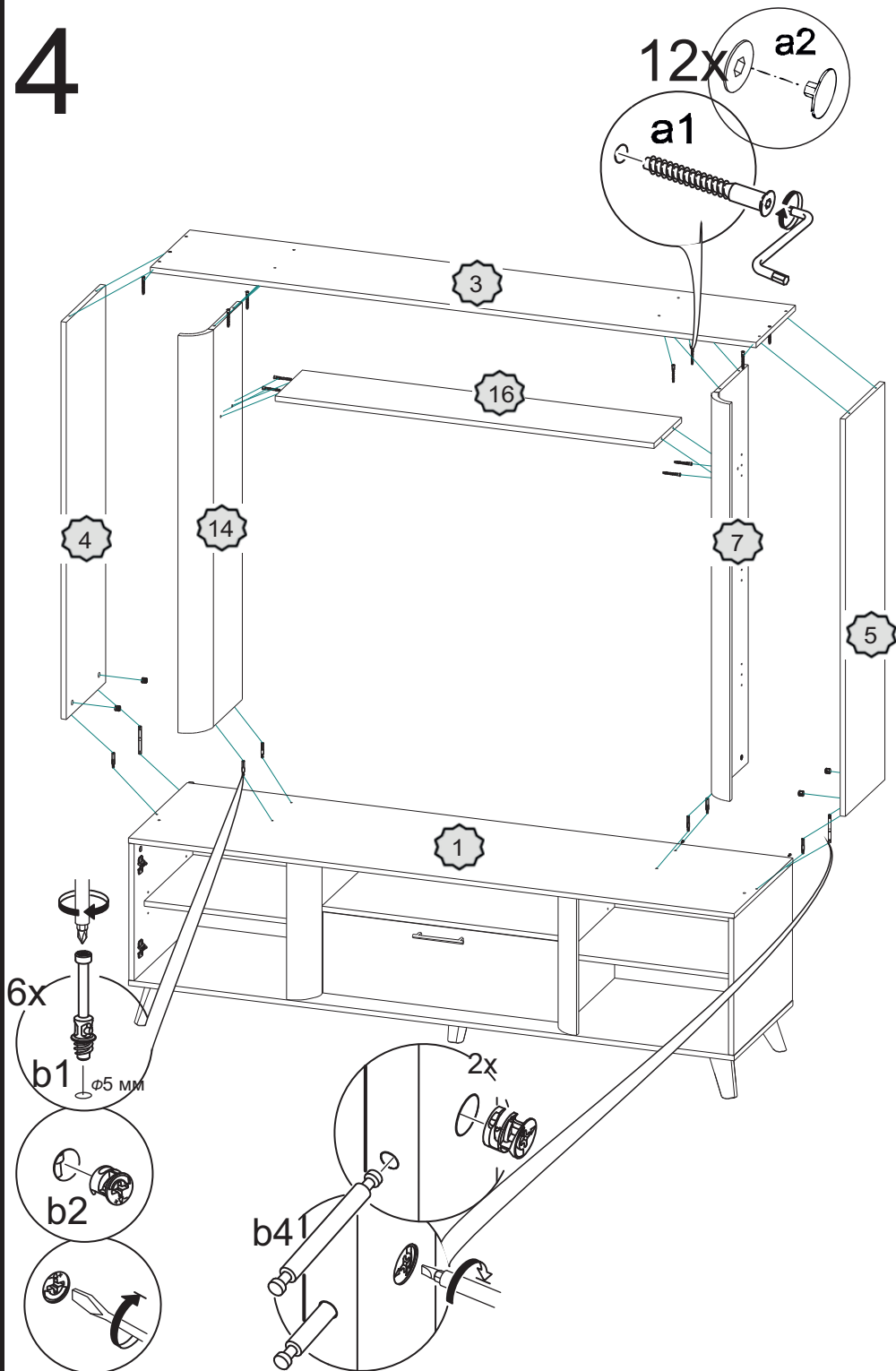
6



3



4



5

