

### Рекомендации по обслуживанию и эксплуатации за мебелью

Качество и комплектность изделия рекомендуется проверять в магазине при покупке в распакованном виде.

Рекомендуется привлекать для сборки изделия квалифицированных специалистов.

Мебель должна храниться и эксплуатироваться в помещениях с температурой не ниже +5°C и не выше +40°C и относительной влажностью от 45% до 70%.

Сборка изделия должна производиться в порядке, изложенном в настоящей инструкции. В процессе эксплуатации изделий необходимо периодически затягивать ослабленные винтовые соединения. В случае необходимости перемещения изделия по помещению перед перестановкой необходимо полностью освободить его от груза (одежда, матрас и т.п.). Во избежание поломки изделия передвигать производить приподняв его над уровнем пола.

Поверхность деталей мебели следует беречь от попадания влаги во избежание разбухания и отклеивания кромки.

под прямыми солнечными лучами. Вызывает ускоренное старение, выцветание покрытия и деформацию деталей мебели.

Не допускается попадание на поверхности деталей агрессивных жидкостей (спирт, бензин, ацетон и т.п.).

Пыль с поверхности деталей мебели удалять чистой и сухой салфеткой из мягкой ткани (фланель, плюш и т.п.).

Для очистки поверхности мебели от загрязнений использовать только специальные средства по уходу за мебелью, соответствующие характеру материала покрытия (необходимо ознакомиться с инструкцией производителя).

Любые поверхности мебели необходимо беречь от ударов твердыми предметами во избежание появления царапин, вмятин, трещин, сколов и т.п.

При эксплуатации изделий со стеклянными дверями, полками и зеркалами важно помнить, что эксплуатация деталей из стекла и зеркала с трещиной сопряжена с риском получения травмы. При появлении трещин необходимо немедленно заменить поврежденную деталь.

Не допускается эксплуатация мебели для лежания без матраса. Не рекомендуется вставать ногами на изделия, сидеть на подлокотниках. Во избежание несчастных случаев и повреждения купленной Вами мебели не разрешайте детям прыгать на кровати. Нагрузка должна распределяться равномерно и не превышать разрешенную допустимую нагрузку.

**Важно:** несоблюдение вышеизложенных рекомендаций, повлекшее возникновение недостатков изделия, может являться основанием для утраты права на гарантийное обслуживание.

### Гарантии изготовителя

Гарантийный срок эксплуатации изделия составляет: мебель бытовая – 24 мес., мебель для сидения и лежания, мебель детская – 18 мес., мебель детская для сидения и лежания – 12 мес. Гарантийный срок при розничной продаже через торговую сеть исчисляется со дня продажи мебели.

В период гарантийного срока изготовитель гарантирует ремонт изделий или его замену, если потребителем не нарушены правила транспортирования, хранения сборки и эксплуатации.

Претензии предъявляются потребителем непосредственно в торговую организацию, в которой была приобретена мебель, предъявив настоящую «инструкцию по сборке» и копию товарного чека.

Предприятие-изготовитель оставляет за собой право вносить изменения в конструкцию изделия (в том числе замену фурнитуры), не ухудшающие его конструктивные и эксплуатационные характеристики.

**Важно:** сохраняйте, пожалуйста, инструкцию в случае повторной сборки мебели или рекламаций. В случае составления рекламации пользуйтесь обозначениями из данной инструкции по сборке.

С условиями гарантийного обслуживания, а также с рекомендациями по обслуживанию и эксплуатацией за мебелью ознакомлен:

\_\_\_\_\_ (подпись клиента)

ООО МФ "Олимп-мебель" 606400 Россия, Нижегородская обл., г.Балахна,  
ул.Челюскинцев 27



Срок службы 10 лет

ЕАЭС N RU Д-RU.PA03.B.82294/22 Мебель бытовая на каркасе из  
древесных материалов

пр.КН.НМ.68.01.00.00.00

### Шкаф-пенал «Дакота»

Дата: \_\_\_\_\_ Штамп ОТК: \_\_\_\_\_ Соответствует требованиям: ТР ТС 025/2012  
ТУ 31.09.10-003-89876601-2022

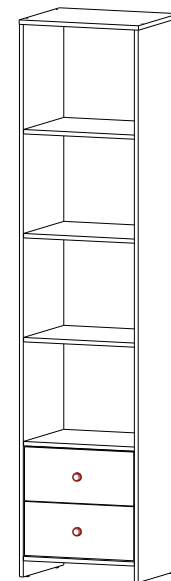
Гарантийный срок: Мебель бытовая - 24 мес., мебель детская - 18 мес., мебель для  
сидения и лежания - 18 мес., мебель детская для сидения и лежания - 12 мес.



## Инструкция по сборке Шкаф-пенал «Дакота»

пр.КН.НМ.68.01.00.00.00

(2060x472x398)



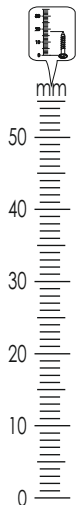
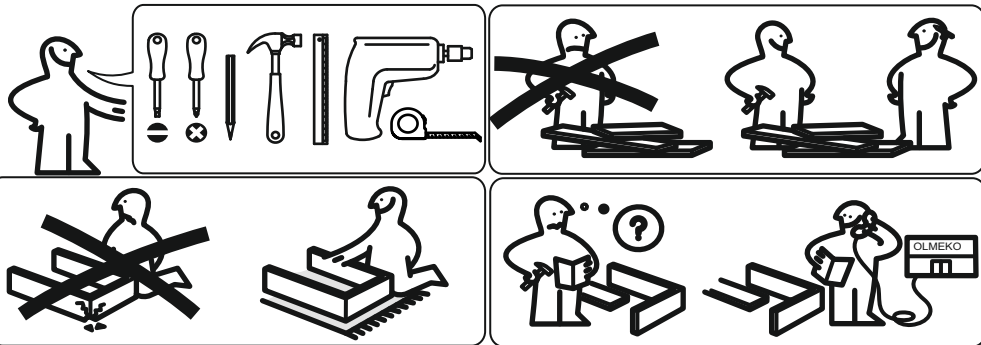
ООО МФ "Олимп-мебель"

Россия, 606400, Нижегородская область, г. Балахна, ул. Челюскинцев, 27

тел. 8(831) 266-00-29

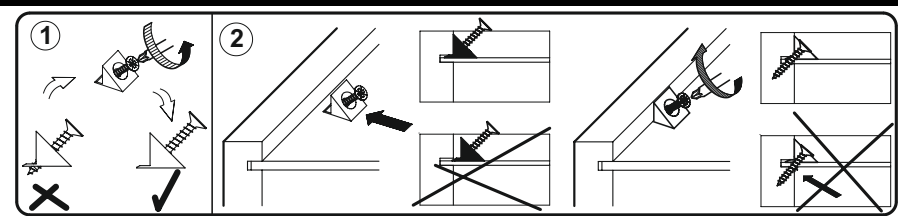
сайт: www.olmeko.ru

№	Обозначение	Наименование	Размеры детали, мм.			Кол.
			длина	ширина	толщина	
2	КН.НМ.68.01.00.00.01	Стенка боковая правая	2040	394	16	1
3	КН.НМ.68.01.00.00.02	Стенка боковая левая	2040	394	16	1
4	КН.НМ.68.01.00.00.03	Крышка	472	395	16	1
5	КН.НМ.68.01.00.00.04	Стенка горизонтальная	438	393	16	4
6	КН.НМ.68.01.00.00.05	Фасад ящика	432	200	16	2
7	КН.НМ.68.01.00.00.06	Стенка ящика задняя	382	150	16	2
8	КН.НМ.68.01.00.00.07	Стенка ящика левая	350	150	16	2
9	КН.НМ.68.01.00.00.08	Стенка ящика правая	350	150	16	2
10	КН.НМ.68.01.00.00.09	Стенка горизонтальная	438	82	16	2
12	КН.НМ.68.01.00.00.11	Стенка задняя (ДВПО)	466	1992	2,5	1
13	КН.НМ.68.01.00.00.12	Дно ящика (ДВПО)	412	358	2,5	2

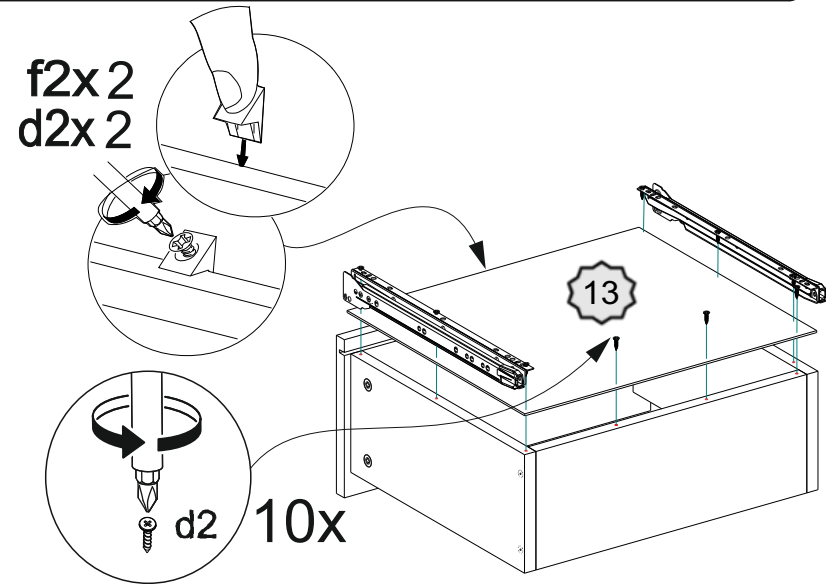


<b>a1</b>  12 шт	<b>a2</b>  12 шт	<b>a3</b>  1 шт	<b>b1</b>  5x34 - 28 шт	<b>b2</b>  28 шт	<b>b3</b>  28 шт
<b>c1</b>  2 компл L=350 мм	<b>d2</b>  3,5x16 - 104 шт	<b>n2</b>  2 шт	<b>l2</b>  4 шт	<b>f2</b>  4 шт	<b>g1</b>  8x30 4 шт
<b>d12</b>  4x30 - 2 шт	<b>m9</b>  2 шт				

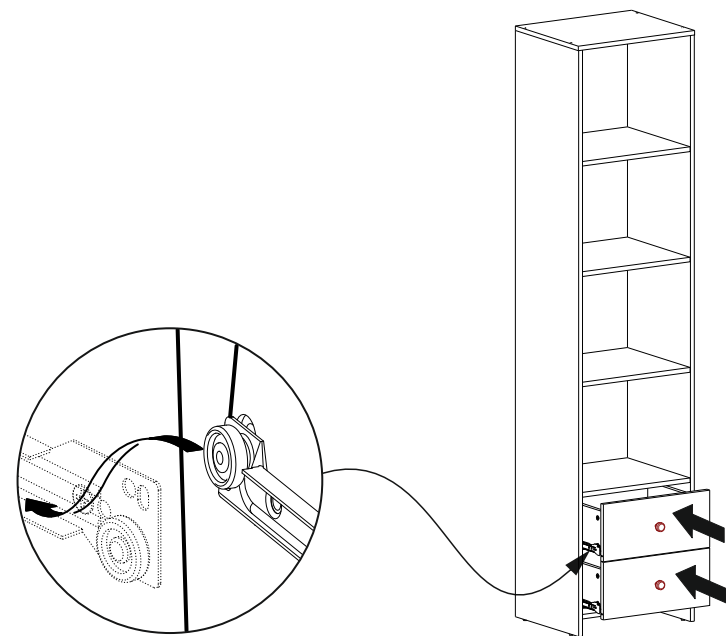
**Важно:** внешний вид фурнитуры может отличаться от указанного!!!



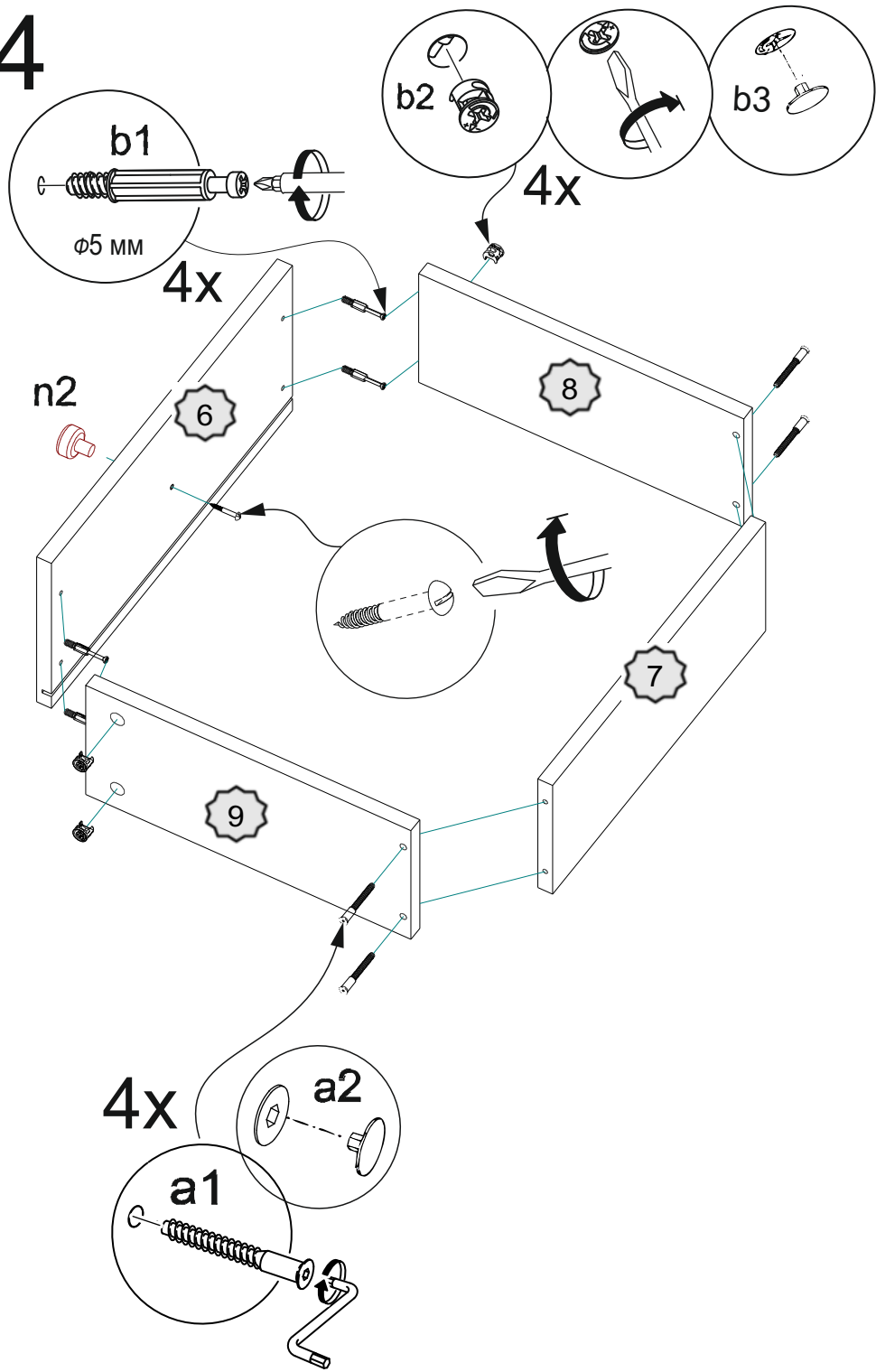
5



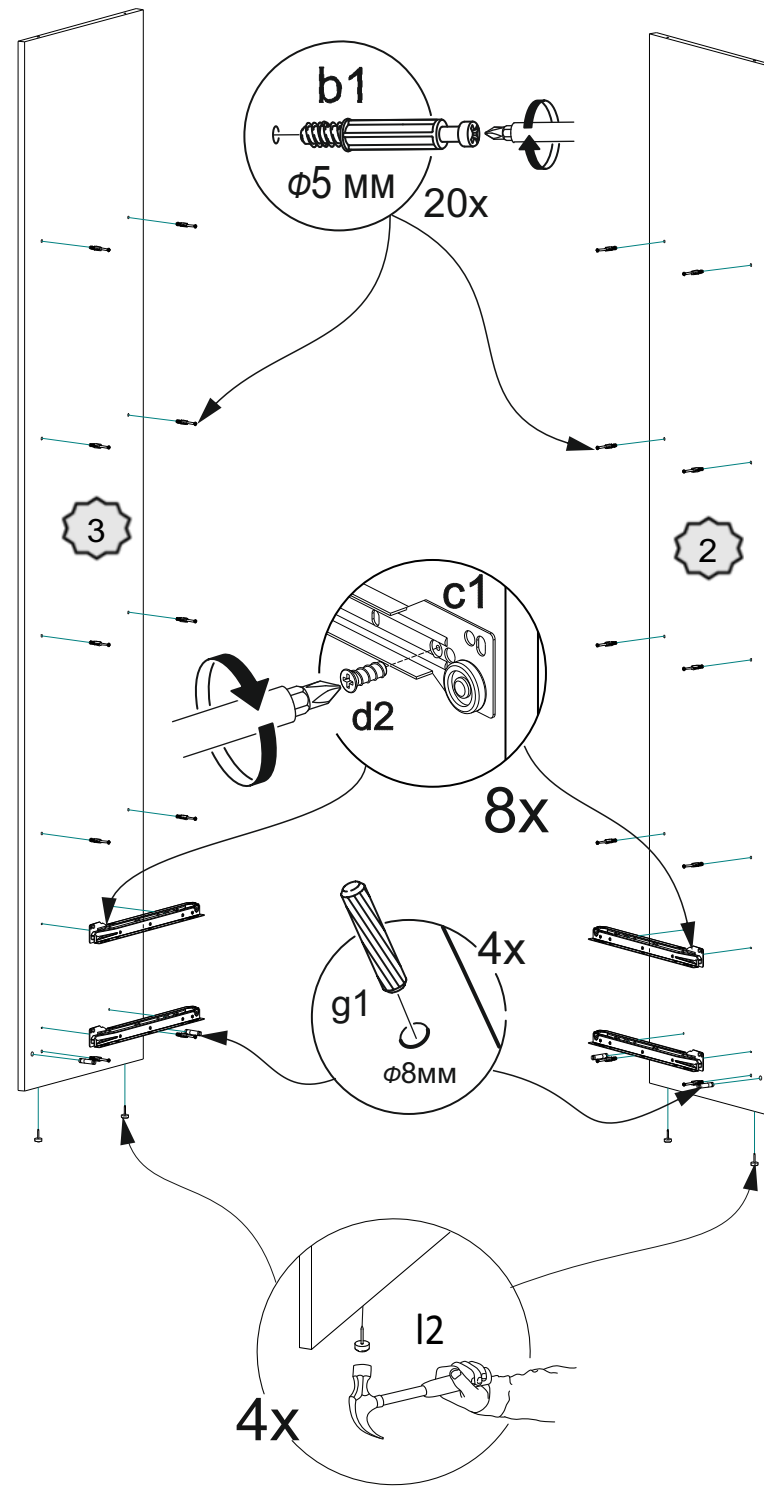
6



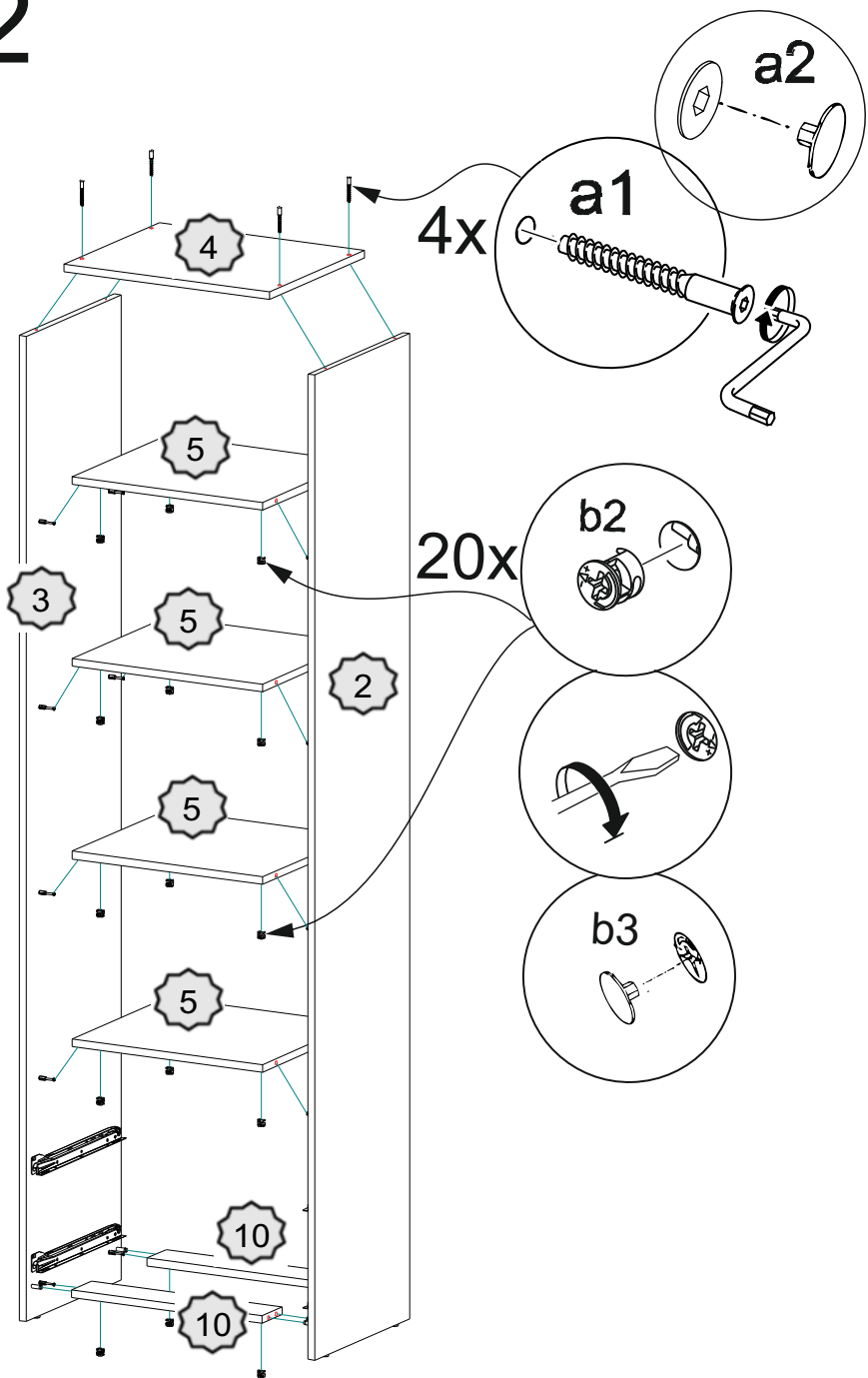
4



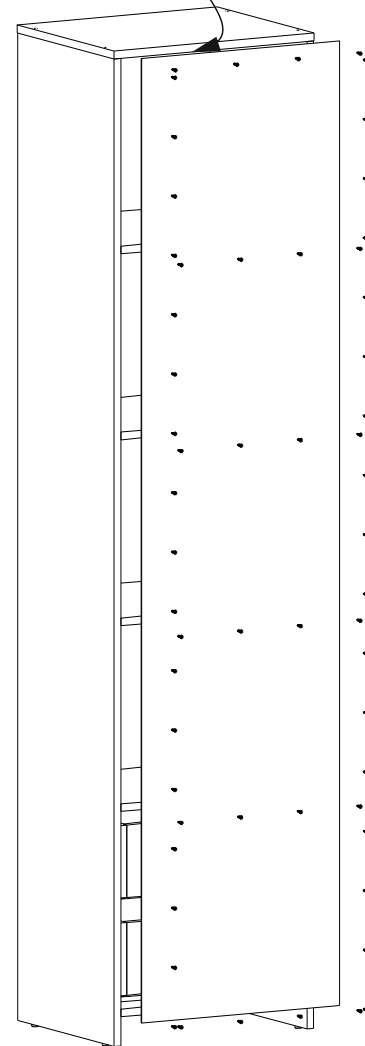
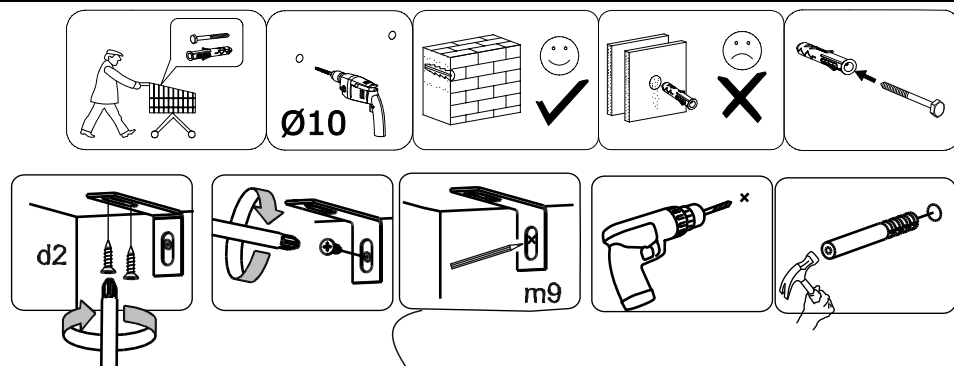
1



# 2



# 3



58x

