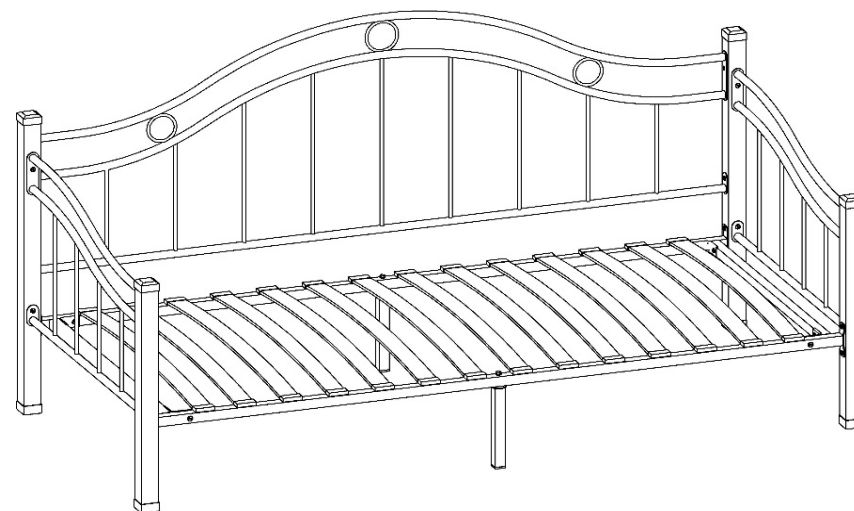




## Инструкция по сборке

### Кровать КН.НМ.42.08.00.00.00 "Скарлетт"(2000x900)

(Длина x ширина )



### Рекомендации по сборке, обслуживанию и эксплуатации кровати

Качество и комплектность изделия рекомендуется проверять в магазине при покупке в распакованном виде.

Рекомендуется привлечь для сборки изделия квалифицированных специалистов.

Изделие должно храниться и эксплуатироваться в помещениях с температурой не ниже +5° и не выше +40° и относительной влажностью от 45% до 70%

Перед сборкой кровати все детали необходимо протереть. При сборке все винты необходимо затягивать до упора. Сборка изделия должна производиться в порядке, изложенном в настоящей инструкции. В процессе эксплуатации изделий необходимо периодически затягивать ослабленные винтовые соединения. В случае необходимости перемещения изделия по помещению перед перестановкой необходимо полностью освободить ее от постельных принадлежностей. Во избежание поломки изделия передвижение производить приподнимая его над уровнем пола. Кровать рекомендуется устанвливать головной спинкой к стене во избежание дополнительной чрезмерной нагрузки на головную спинку. Запрещается раскачивать спинку и изножье. Во избежание поломки, на кровати запрещается прыгать, резко садиться, ронять тяжести, а также совершать иные воздействия по выведению элементов кровати из статического состояния.

Не допускается попадание на поверхности деталей агрессивных жидкостей (спирт, бензин, ацетон и т.п.)

Для очистки поверхностей от загрязнений использовать только специальные средства по уходу за мебелью, соответствующие характеру материала покрытия (необходимо ознакомиться с инструкцией производителя).

Любые поверхности необходимо беречь от ударов твердыми предметами во избежание появления царапин, вмятин, трещин, сколов и т.п.

Допустимая распределенная статическая нагрузка на кровать с учетом массы матраса - 150кг.

**ВАЖНО:** несоблюдение вышеизложенных рекомендаций, повлекшее возникновение недостатков изделия, может являться основанием для утраты права на гарантийное обслуживание.

#### Гарантии изготовителя

Гарантийный срок эксплуатации изделия составляет - 24 мес. Гарантийный срок при розничной продаже через торговую сеть исчисляется со дня продажи мебели.

В период гарантийного срока изготовитель гарантирует ремонт изделий или его замену, если потребителем не нарушены правила транспортирования, хранения, сборки и эксплуатации.

Претензии предъявляются потребителем непосредственно в торгующую организацию, в которой была приобретена мебель, предъявив настоящую "инструкцию по сборке" и копию товарного чека.

Изготовитель гарантирует соответствие мебели требованиям ГОСТ 19917-2014 "Мебель для сидения и лежания.

Общие технические условия" и требованиям ТР ТС 025/2012 "О безопасности мебельной продукции".

Срок службы изделия - 10 лет.

Предприятие-изготовитель оставляет за собой право без уведомления клиента вносить изменения в конструкцию изделия (в том числе замену фурнитуры), не ухудшающие его конструктивные и эксплуатационные характеристики.

**ВАЖНО:** сохраняйте, пожалуйста, инструкцию в случае повторной сборки мебели или рекламаций. В случае составления рекламации пользуйтесь обозначениями из данной инструкции по сборке.

С условиями гарантийного обслуживания, а также с рекомендациями по обслуживанию и эксплуатации мебели ознакомлен: \_\_\_\_\_ (подпись клиента)

Дата изготовления:

\_\_\_\_\_

Штамп ОТК:

Дата продажи:

\_\_\_\_\_

Штамп магазина:




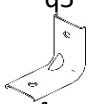


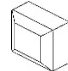

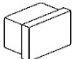

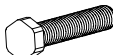


ООО МФ "Олимп-мебель"

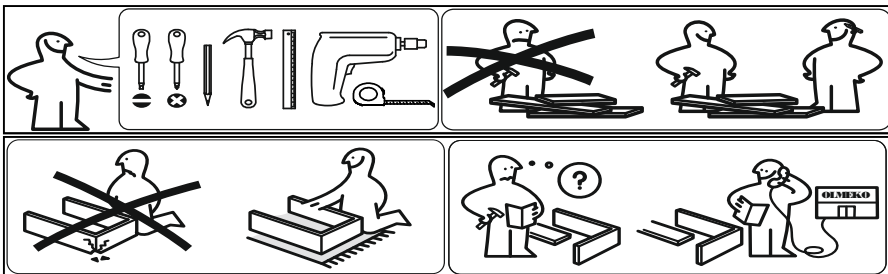
Россия, 606400, Нижегородская область, г. Балазна, ул. Челюскинцев, 27

тел. 8(831) 266-00-29

сайт: [www/olmeko.ru](http://www/olmeko.ru)

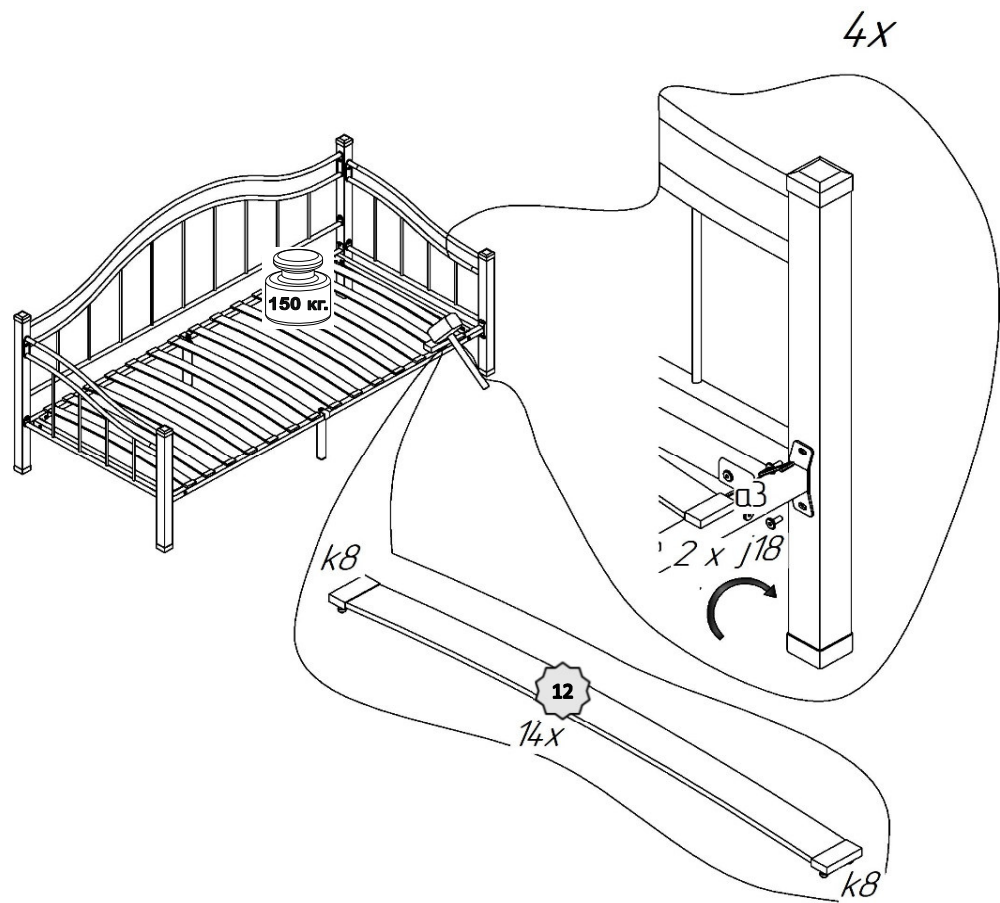
№ поз.	Наименование	Размеры детали, мм			кол, шт
		Длина	Ширина	Толщина	
1	КН.НМ.42.08.00.01.00	2000	675	34	1
2	КН.НМ.42.08.00.02.00	855	529	34	2
3	КН.НМ.42.08.00.03.00	668	50	50	1
4	КН.НМ.42.08.00.03.00-01	668	50	50	1
5	КН.НМ.42.08.00.04.00	900	50	50	1
6	КН.НМ.42.08.00.04.00-01	900	50	50	1
7	КН.НМ.42.08.00.05.00	2000	100	30	1
8	КН.НМ.42.08.00.05.00-01	2000	100	30	1
9	ОС.01.02.01.00	247	30	30	2
10	КН.НМ.42.08.00.00.01	862	30	30	2
11	Ламель березовая	915	53	8	14
12	Фурнитура и инструкция				1

 j18 M6x16 20шт	 j16 M6x25 8шт	 t5 M6x13 8шт	 q5 4шт	 a3 S4 2шт
 к6 50x50 4шт	 к7 50x50 4шт	 к8 53x8 28шт	 к5 30x30 2шт	 t4 Шайба 8, 2шт
 s4 M8x50 2шт	 j19 M6x17 20шт	 t6 Шайба 42x8 2шт		

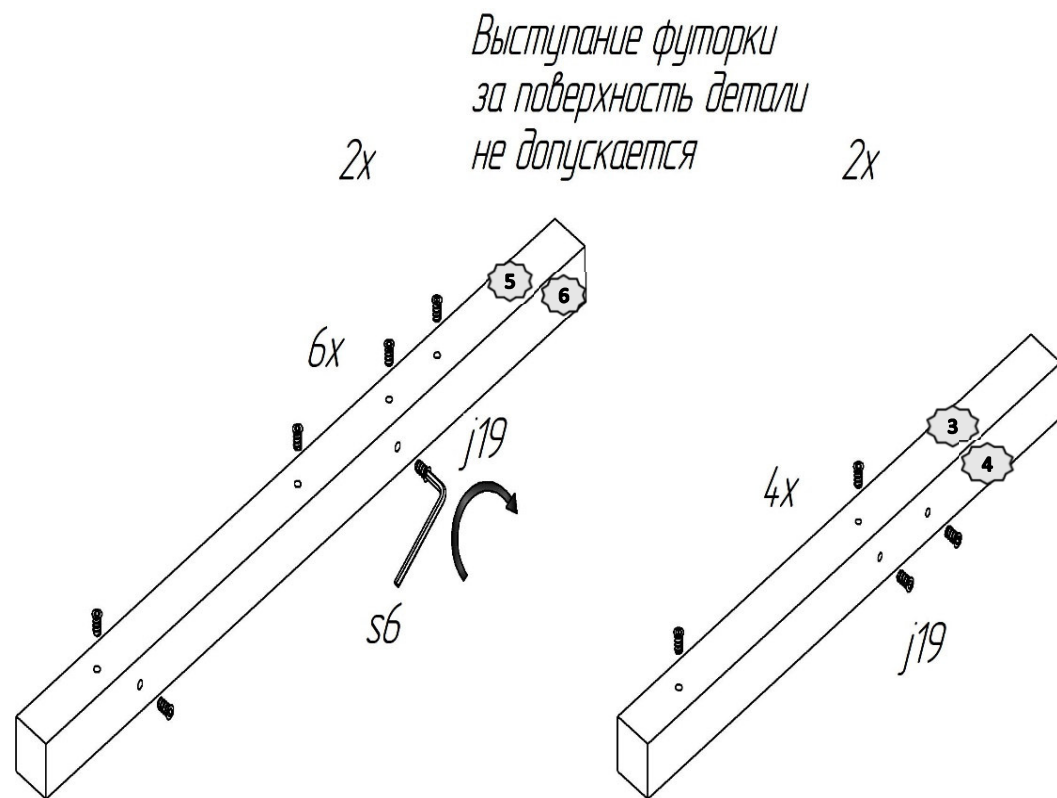


**Важно:** внешний вид фурнитуры может отличаться от указанного!!!

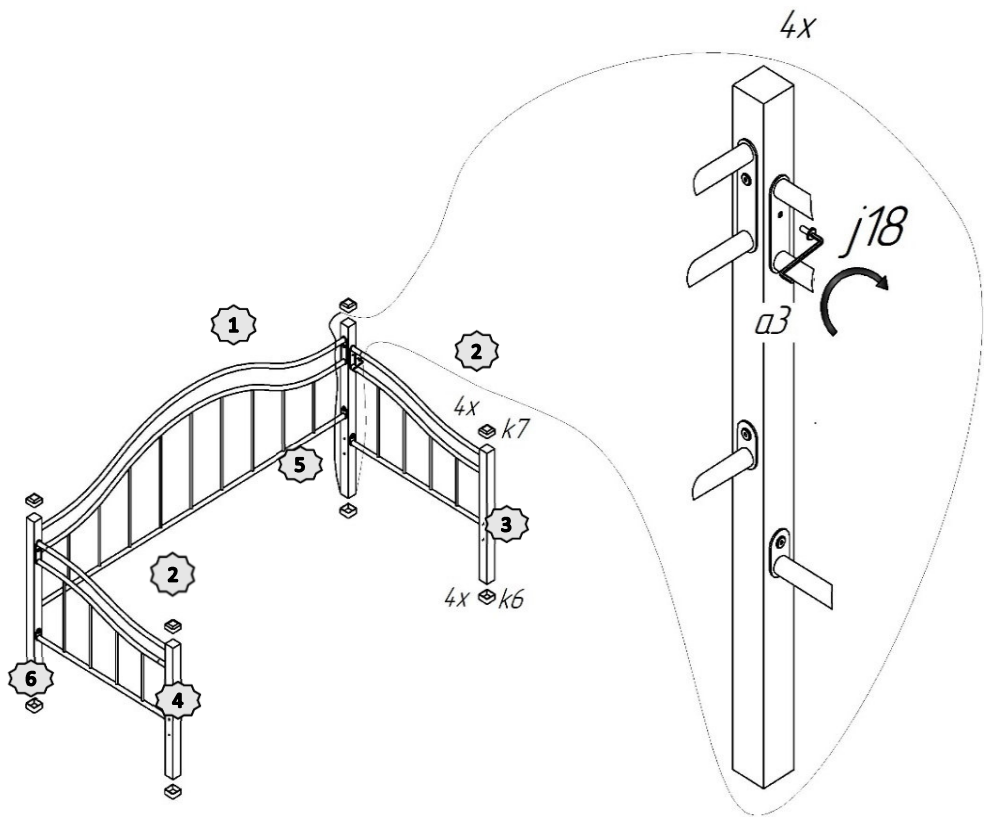
IV



I



II



III

